

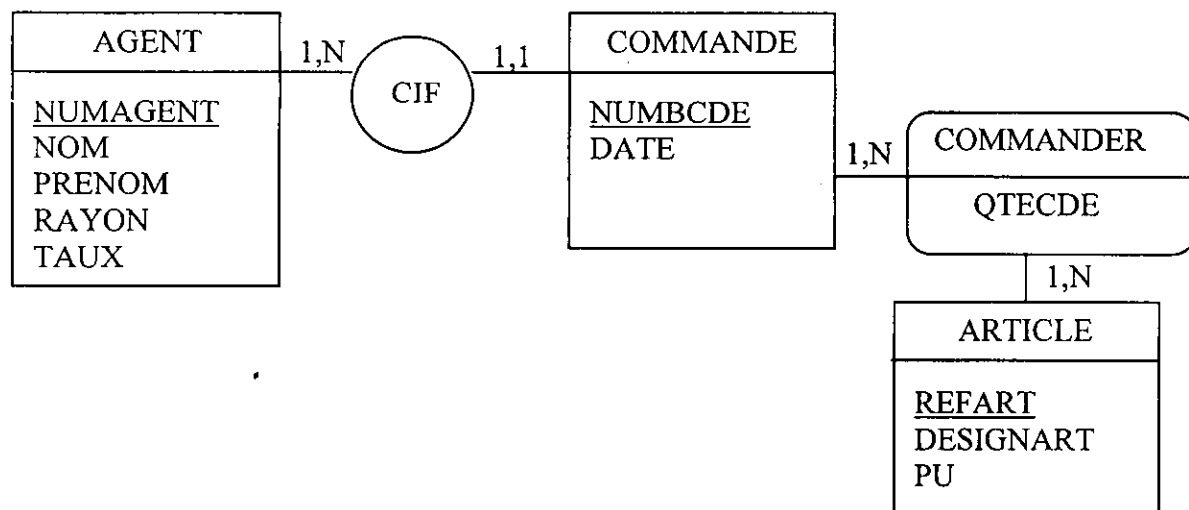
**RATTRAPAGE : GENIE LOGICIEL**

Durée : 2 heures                      Documents non autorisés.

Professeur : Nestor Pascal HOUSSOU

Les établissements BIDOSSESSI & FILS gèrent plusieurs magasins à COTONOU, PORTO-NOVO et PARAKOU. Les clients effectuent leurs achats dans différents rayons. A chaque achat effectué, dans un rayon<sup>(\*)</sup>, un des vendeurs du rayon remet au client, un bon de commande dont un exemplaire est fourni en annexe 1.

MCD.



Lorsque ses achats sont terminés, le client se présente à la caisse avec le (ou les) bon(s) pour le paiement. Après le paiement, la caissière appose un tampon sur les bons, c'est ce document qui permet la récupération des marchandises achetées.

Ces bons de commande permettent au responsable de la société BIDOSSESSI & FILS de calculer la commission **mensuelle** accordée aux vendeurs. Cette commission ne peut pas être inférieure à 50000F.

La société BIDOSSESSI & FILS désire informatiser le domaine de gestion des commissions accordées aux vendeurs.

(\*) **NB.** Les rayons sont numérotés de façon continue par rapport à tous les magasins. Un numéro de rayon est donc unique par rapport à tous les magasins toutes villes confondues. D'autre part, chaque rayon a un nom.

**Travail à faire.**

① Créez le formulaire permettant de saisir les commandes, comme suit :

NUMERO BCDE	<input style="width: 90%;" type="text"/>	DATE	<input style="width: 90%;" type="text"/>
NOM AGENT	<input style="width: 95%;" type="text"/>		
CODE PRODUIT ▼	DESIGNATION	PU	QUANTITE CDEE

② **Requêtes :**

a) Lister les montants lignes supérieures à 150000F.

Références	désignation	Quantité commandée	PU	Montant ligne

b) Lister les taux de commissions accordés aux vendeurs des rayons 15 et 20.

Numéro Rayon	Nom Vendeur	Taux Commission

c) Quels sont les numéros des bons correspondant au rayon 15 dont les montants TTC sont supérieurs à 150 000 FTTC

Numéro Rayon	Numéros Bons	Montant HT	Montant TTC

③ **Etat.**

Sortir l'état bon de commande comme suit.

BON DE COMMANDE NUMERO : -----

DATE : -----

NOM AGENT : -----

REFARTICLE	DESIGNATION	QTECDE	PU	MONTANT
TOTAL				

NB.

Ne pas saisir les données. Ces annexes sont données à titre indicatif.

Annexe 1.

BIDOSSESSI & FILS 5 Av. STEIMETZ COTONOU Tél. 325050		Le 10/10/2002 Vendeur : Cédric ADISSODA Numéro rayon : 65		
BON DE COMMANDE N° 170				
Référence	Désignation	Quantité	Prix Unitaire	Montant TTC
761167	Tondeuse	3	175000	622650
5841QR	Ordinateur	2	800000	1897600
294PHG	Caméra	1	750000	889500
1498XL	Friteuse	2	85000	201620

Annexe 2.

TCOMMANDE			TARTICLE		
NUBCDE	DATE	NUMAGT	REFART	DESIGNATION	PU
170	10/10/2002	10	761167	TONDEUSE	175000
185	10/10/2002	20	5841QR	ORDINATEUR	800000
192	12/10/2002	30	294PHG	CAMERA	750000
198	12/10/2002	40	57H592	REFRIGERATEUR	300000
200	12/10/2002	40	1498XL	FRITEUSE	85000

TCOMMANDER		
NUMBCDE	REFART	QTECDE
170	761167	3
	5841QR	2
	294PHG	1
185	253451	1
192	528746	1
	761167	1

TAGENT				
NUMAGT	NOM	RENOM	TAUX	RAYON
10	ADISSO	Cédric	12%	5
20	SEDJRO	Koffi	18%	10
30	ZANFON	Chantal	14%	15
40	SEKLOKA	Bernard	16%	20
50	BINAZON	Angèle	10%	25