



REPUBLIQUE DU BENIN

-----  
MINISTRE DE L'ENSEIGNEMENT SUPERIEUR  
ET DE LA RECHERCHE SCIENTIFIQUE  
(MESRS)

-----  
FACULTE DES LETTRES, ARTS ET SCIENCES HUMAINES  
(FLASH)

-----  
DEPARTEMENT DE PSYCHOLOGIE ET DES SCIENCES DE L'EDUCATION  
(DPSE)

-----  
MEMOIRE DE MAITRISE EN PSYCHOLOGIE  
OPTION : PSYCHOLOGIE DE LA VIE SOCIALE ET PROFESSIONNELLE

*SUJET*

**LA PROBLEMATIQUE GENRE ET  
PROFESSION : CAS DE L'UNIVERSITE  
D'ABOMEY-CALAVI (UAC)**

Réalisé et soutenu par :  
ADJIBODOU Adémonla Gratien

Sous la direction de :  
Dr. Ferdinand BOTON,  
*Enseignant Chercheur au DPSE / FLASH /  
UAC*

*Année académique*  
2012 – 2013

---

REPUBLIQUE DU BENIN



-----  
MINISTRE DE L'ENSEIGNEMENT SUPERIEUR  
ET DE LA RECHERCHE SCIENTIFIQUE  
(MESRS)



-----  
FACULTE DES LETTRES, ARTS ET SCIENCES HUMAINES  
(FLASH)

-----  
DEPARTEMENT DE PSYCHOLOGIE ET DES SCIENCES DE L'EDUCATION  
(DPSE)

-----  
MEMOIRE DE MAITRISE EN PSYCHOLOGIE  
OPTION : PSYCHOLOGIE DE LA VIE SOCIALE ET PROFESSIONNELLE

*SUJET*

**LA PROBLEMATIQUE GENRE ET  
PROFESSION : CAS DE L'UNIVERSITE  
D'ABOMEY-CALAVI (UAC)**

Réalisé et soutenu par :  
ADJIBODOU Adémonla Gratien

Sous la direction de :  
Dr. Ferdinand BOTON,  
*Enseignant Chercheur au DPSE / FLASH /*  
*UAC*

*Année académique*

2012 – 2013

---

## SOMMAIRE

---

<a href="#">DEDICACE</a> .....	iii
<a href="#">REMERCIEMENTS</a> .....	iv
<a href="#">SIGLES ET ABREVIATIONS</a> .....	v
<a href="#">LISTE DES TABLEAUX</a> .....	vi
<a href="#">INTRODUCTION</a> .....	1
<a href="#">1<sup>ère</sup> PARTIE : CADRE THEORIQUE ET METHODOLOGIE DE RECHERCHE</a> .....	3
<a href="#">Chapitre Premier : CADRE THEORIQUE</a> .....	3
<a href="#">Chapitre II : METHODOLOGIE ET CADRE PHYSIQUE DE L'ETUDE</a> .....	25
<a href="#">2<sup>ème</sup> PARTIE : RESULTATS – DISCUSSIONS – SUGGESTIONS</a> .....	34
<a href="#">CHAPITRE III: PRESENTATION ET ANALYSE DES RESULTATS</a> .....	34
<a href="#">Chapitre IV : DISCUSSIONS, LIMITES ET SUGGESTIONS</a> .....	54
<a href="#">CONCLUSION</a> .....	58
<a href="#">REFERENCES</a> .....	59
<a href="#">ANNEXES</a> .....	63
<a href="#">RESUME</a> .....	80
<a href="#">ABSTRACT</a> .....	80

---

## DEDICACE

---

A vous mes très chers feux parents Cosme ADJIBODOU et Geneviève MENOUE pour tous les sacrifices que vous avez consentis pour mon éducation. J'aurais aimé que vous soyez encore là vivants, mais Dieu, dans sa suprématie infinie en a décidé autrement. Je suis sûr que même absents de corps, vous êtes avec moi en esprit. Ce travail est le fruit de votre volonté à faire de nous vos enfants des personnes épanouies soyez-en remerciés. Ma prière est que vous reposiez en paix et que de là-haut, vous intercédiez pour ceux que vous avez laissés.

---

## REMERCIEMENTS

---

A l'issue de ce travail, mes sincères remerciements vont à l'endroit de ceux qui ont contribué d'une manière ou d'une autre à son aboutissement :

A mon maître de mémoire Docteur Ferdinand BOTON pour avoir accepté de diriger ce travail malgré vos multiples occupations ;

A tous les Enseignants du DPSE (Département de Psychologie et des Sciences de l'Education) pour la formation que vous nous avez donnée ;

A Madame Clarisse NAPPORN pour les nombreux conseils et pour tout ce que vous avez fait pour la rédaction de ce mémoire ;

A Madame Débora HOUNKPE pour votre présence quand le projet n'était que balbutiement et pour les nombreux conseils que vous m'avez donnés ;

A tous les Enseignants de l'UAC qui ont consacré de leur temps pour m'accorder l'entretien ;

A tous les étudiants qui ont bien voulu répondre au questionnaire ;

A mes frères et sœurs Basilia, Aristide, Ismaël, Mireille, Marie-Thérèse, Jérémie ADJIBODOU. Que Dieu bénisse, protège notre famille et renforce nos liens de fraternité ;

A mon oncle Paul ADJIBODOU pour ce que vous avez fait pour mon éducation et à travers vous, à tous mes autres oncles et tantes et à toute la famille ;

A mes neveux et nièces pour les moments de joie que nous passons ensemble ;

A Messieurs Martin OGOUSSAN, Sylvestre DOSSOU, Euloge AHOSSI du MESRS pour la spontanéité avec laquelle vous me donniez les informations qui étaient à votre disposition ;

A Marcius ZOUNHO-LOKOSSOU et Prudencio SAGBADJA et à tous les autres amis ;

A mes amis d'amphi Armand PADONOU, Jean ASSOU, Enagnon ZANNOU, Tranquillin DAHAGBETO, Aurore BOKO, Resta HOUNKPATIN, pour ces moments passés ensemble et à tous les autres amis et camarades du DPSE ;

Aux sœurs religieuses : Symphorienne HOUNDELO, NZONDO NZENGUET MBOUGANA (sœur Nina), Firmine LOKO, Antoinette KOUNONZO, Brigitte DOKO, et à Madame Claire YOMZAK BIBAYE, mes amies de l'Institut Pontifical Jean Paul II pour les instants de partage.

---

## **SIGLES ET ABREVIATIONS**

---

ENAM: Ecole Nationale d'Administration et de Magistrature.

ENS : Ecole Normale Supérieure.

INFRE : Institut National pour la Formation et la Recherche en Education.

MESRS : Ministère de l'Enseignement Supérieur et de la Recherche Scientifique.

MFSN : Ministère de la Famille et de la Solidarité Nationale.

PNEFF : Politique Nationale de l'Education et de la Formation des Filles.

PNPF : Politique Nationale de Promotion de la Femme.

PNPG : Politique Nationale de Promotion du Genre.

UAC : Université d'Abomey-Calavi.

---

## LISTE DES TABLEAUX

---

<a href="#">Tableau 1 : Répartition des Enseignants du supérieur selon le genre et le grade (2004-2005)</a> .....	34
<a href="#">Tableau 2 : Répartition des Enseignants du supérieur selon le genre et le grade (2005-2006)</a> .....	34
<a href="#">Tableau 3 : Répartition des Enseignants du supérieur selon le genre et le grade (2006-2007)</a> .....	35
<a href="#">Tableau 4 : Répartition des Enseignants du supérieur selon le genre et le grade (2007-2008)</a> .....	35
<a href="#">Tableau 5 : Répartition des Enseignants du supérieur selon le genre et le grade (2010-2011)</a> .....	35
<a href="#">Tableau 6 : Personnes chargées de l'éducation</a> .....	37
<a href="#">Tableau 7 : Perceptions que les éducateurs avaient de la femme</a> .....	38
<a href="#">Tableau 8 : Travaux considérés typiquement comme masculins ou féminins par les éducateurs</a> .....	38
<a href="#">Tableau 9 : L'éducation que vous avez reçue valorise-t-elle la femme ?</a> .....	39
<a href="#">Tableau 10 : Principaux rôles joués par les femmes dans les manuels scolaires</a> .....	40
<a href="#">Tableau 11 : Choix de la formation</a> .....	41
<a href="#">Tableau 12 : Certains hommes ont peur de choisir des femmes qui ont fait de longues études</a> .....	41
<a href="#">Tableau 13 : La femme devrait s'arrêter à la licence</a> .....	42
<a href="#">Tableau 14 : Le niveau d'étude de la femme l'empêche d'être présente à la maison</a> .....	42
<a href="#">Tableau 15 : Il est facile pour une femme d'enseigner à l'Université</a> .....	43
<a href="#">Tableau 16 : Il est facile pour une femme Enseignante d'intégrer le monde des Enseignants</a> .....	44
<a href="#">Tableau 17 : Le statut de la femme constitue un obstacle pour son évolution en grade</a> .....	44
<a href="#">Tableau 18 : Les femmes occupent aussi des postes de responsabilité</a> .....	45
<a href="#">Tableau 19 : Série du BAC obtenu</a> .....	45
<a href="#">Tableau 20 : Différence de comportements des étudiants selon le sexe de l'Enseignant</a> .....	46
<a href="#">Tableau 21 : Différence dans la manière de faire le cours selon le sexe de l'Enseignant</a> .....	47
<a href="#">Tableau 22 : Appréciation de la manière des enseignantes de faire le cours</a> .....	47
<a href="#">Tableau 23 : Accessibilité des enseignantes aux étudiants et étudiantes</a> .....	48
<a href="#">Tableau 24 : Préférence d'une enseignante à un enseignant</a> .....	49
<a href="#">Tableau 25 : Etudes après la licence</a> .....	49
<a href="#">Tableau 26 : Envie de devenir Enseignant ou Enseignante du supérieur</a> .....	50
<a href="#">Tableau 27 : Possibilité de concilier études et vie de couple</a> .....	51
<a href="#">Tableau 28 : Risque pour la femme de ne pas trouver un mari après de longues études</a> .....	52

## INTRODUCTION

Les hommes et les femmes vivent ensemble dans un espace commun. Cette cohabitation crée des relations de différentes natures entre personnes de même sexe et de sexes différents. En dehors de la distinction basée sur le sexe, les notions de féminin et de masculin sont socialement construites : c'est le genre. Le comportement d'un individu dépendra alors en partie de son sexe. La naissance seule ne suffira pas à une personne pour prouver son, sexe. Comme le disait de Beauvoir : «On ne naît pas femme, on le devient » (citée par Baggio, 2006, p.144). De même à travers des épreuves, des preuves et des devoirs, le garçon doit montrer qu'il y a une véritable tâche à accomplir pour devenir un homme. Qu'on soit homme ou femme, il y a des normes de masculinité et de féminité existantes et inculquées dès la petite enfance et qui doivent être respectées. Le respect de ces normes n'est pas sans difficulté. Puisqu'ils sont traités différemment, hommes et femmes acquièrent une manière d'être et de se comporter différente les uns des autres. La plupart du temps dans nos sociétés, les hommes sont perçus comme étant supérieurs aux femmes. Ces dernières subissent de ce fait des discriminations liées à leur sexe. Le plus souvent, elles les acceptent car elles ont intériorisé les normes de masculinité et de féminité. Ces discriminations dont elles sont victimes sont observées dans presque toutes les sociétés du monde en général. Des décennies durant, la femme a été et continue d'être en marge des prises de décisions dans la société, elle est souvent perçue comme le sexe faible et de moindre importance, et pour ce faire, écartée des lieux de réflexions sur les problèmes qui minent la société. Plusieurs facteurs contribuent à l'existence d'une pareille situation. La société, à travers l'éducation (familiale, scolaire, religieuse), certaines pratiques et des préjugés contribue à faire perdurer les mauvais traitements dont sont victimes les femmes. Il faudra donner aux uns et aux autres la chance de travailler pour la construction d'un monde juste et équilibré. Tout développement devra prendre en compte la place et le rôle de la femme au sein de la société. Pour ce faire, la femme ne doit plus ni être réduite, ni se réduire à un rôle de procréation et d'éducation. Elle devra se battre et la société devra l'accompagner dans sa lutte pour lui permettre de s'épanouir et d'être utile.

Au Bénin, malgré l'existence d'une Politique Nationale de Promotion du Genre(PNPG), les femmes continuent d'être marginalisées même si nous notons quelques changements. Cette situation s'observe également à l'Université, qui est par excellence le haut lieu du savoir et de la connaissance.

---

Les femmes sont peu nombreuses à l'Université et seulement un petit nombre de celles qui y sont présentes enseignent (90 femmes Enseignantes contre 792 hommes Enseignants à l'UAC en 2011-2012) (Source : Service statistique de l'UAC). On pourrait se demander ce qui explique la faible représentativité des femmes en tant qu'Enseignantes à l'Université ; leur presque inexistence dans les instances de prise de décision ; leur évolution en grade et leur représentativité dans les différentes entités de l'Université.

C'est cette condition des femmes que nous essayerons de faire ressortir à travers la présente étude intitulée "LA PROBLEMATIQUE GENRE ET PROFESSION: CAS DE L'UAC". Nous mettrons l'accent sur les facteurs de blocage à l'évolution de la femme Enseignante à l'UAC.

Cette étude est structurée en deux grandes parties. Chaque partie est divisée en deux chapitres. La première partie est consacrée au cadre théorique et à la méthodologie de recherche. Dans la deuxième partie, nous avons procédé à la présentation et à l'analyse des résultats obtenus à travers le questionnaire et le guide d'entretien conçus à cet effet puis à la présentation des discussions, limites et suggestions.

---

## 1<sup>ère</sup> PARTIE : CADRE THEORIQUE ET METHODOLOGIE DE RECHERCHE

Cette partie est divisée en deux chapitres : le cadre théorique ; la méthodologie et cadre physique de l'étude.

---

### Chapitre Premier : CADRE THEORIQUE

---

#### 1.1. Clarification conceptuelle

Ici, nous donnerons la définition de quelques concepts dont la compréhension sera nécessaire à une meilleure appréhension du sujet de recherche.

**Genre:** Selon le petit LAROUSSE (1999), le genre est une division fondée sur un ou plusieurs caractères communs.

Le genre est un concept qui se réfère à la répartition des rôles masculins et féminins dans une société donnée, à un moment donné. Cette répartition contribue à la construction sociale de la masculinité et la féminité à travers laquelle toute relation humaine est catégorisée (Catalogue collectif sur les femmes et le genre des universités de Toulouse et de Lyon). Ici, le sexe (masculin ou féminin) sera le caractère auquel nous nous intéresserons.

Le genre ne se réfère ni à la femme, ni à l'homme en soi, ni au sexe, mais aux rapports qui existent entre eux. Le genre est donc une variable sociale qui permet de différencier, d'organiser et de structurer les rapports des acteurs et actrices sociaux/sociales. Il renvoie à des rapports sociaux (inégaux ou non) existants entre les deux catégories sociales que sont les hommes et les femmes et ceci, dans tous les domaines (éducation, santé, accès aux ressources, participations aux instances de décisions...) et à tous les niveaux (individuel, familial, communautaire, national, et international). Le genre est alors une donnée socioculturelle, un produit de l'histoire qui peut subir des variations d'un milieu à l'autre ou des changements d'une époque à l'autre. Il a émergé du constat selon lequel « les femmes sont exclues du processus de développement en tant que bénéficiaires et que leurs rapports de pouvoir avec les hommes sont inégaux ». En matière d'approche Genre, et Développement, on parle d'égalité des chances et des droits et d'équité dans l'impact des fruits découlant du développement et dont la femme et l'homme doivent jouir de façon équitable (Ministère de la Famille et de la Solidarité Nationale Politique Nationale de Promotion du Genre [PNPG] au Bénin, 2009).

---

Le terme genre a été employé pour la première fois dans le contexte féministe en 1972 dans l'ouvrage "GENDER AND SOCIETY" d'Ann OAKLY (citée par Hounkpè, 2009, p.15). Le terme anglais «Gender» désigne le sexe, masculin ou féminin, socialement construit. Ce sont des relations sociales de sexe. Il renvoie à des catégories sociales (féminin ou masculin) et non à des catégories biologiques. Il implique l'organisation sociale entre les sexes. Il regroupe toutes les différences constatées entre les hommes et les femmes, tant au niveau individuel que social, économique, politique et culturel. Le concept de genre interroge les relations de pouvoir les hommes et les femmes et l'asymétrie fondamentale dans la hiérarchie des deux groupes. Il permet d'analyser les relations entre les hommes et les femmes dans les instances sociales (familles, communautés, bureaux...etc.) en tant que redistributions inégales des ressources, des responsabilités et du pouvoir entre les hommes et les femmes (Hounkpè, 2009).

**Le sexe**<sup>1</sup>: Le sexe est l'ensemble des caractéristiques et des fonctions qui distinguent le mâle de la femelle en leur assignant un rôle spécifique dans la reproduction, par la production de gamètes mâles ou femelles. Le sexe se réfère donc aux différences biologiques.

**L'égalité des sexes**: L'égalité des sexes implique que les femmes ne soient pas traitées comme des personnes de sexe inférieur à celui des hommes, mais plutôt, comme des êtres humains égaux aux hommes à tous points de vue. L'égalité des sexes se réfère donc aux principes d'égalité des droits et des statuts des acteurs sociaux et au respect mutuel de ces droits. L'égalité homme-femme n'implique donc pas que les femmes et les hommes deviennent identiques, mais qu'ils aient des possibilités et des chances égales dans leur existence réciproque. Le concept d'égalité est explicité et complété par la notion d'équité.

**L'équité entre les sexes**: L'équité entre homme et femme se réfère aux conditions d'application des principes d'égalité. Elle fait appel à la notion de justice quant à la répartition « équitable » ou « juste » des fruits de toutes les transformations sociales ou autres bénéfiques acquis dans la société, ce qui conduit le véritable socle de l'harmonie sociale. En d'autres termes, l'équité entre les sexes suppose l'établissement de la justice dans la répartition des biens sociaux entre les hommes et les femmes.

---

<sup>1</sup>Le sexe, l'égalité des sexes, l'équité entre les sexes sont des concepts clés en relation avec le genre.

---

**Profession:** Selon le petit LAROUSSE (1999), la profession est une activité régulière exercée pour gagner sa vie. L'activité à laquelle nous nous intéresserons dans le cadre de notre étude est celle d'Enseignant à l'Université d'Abomey-Calavi.

**Administration:** Selon le petit LAROUSSE (1999), l'administration est l'action d'administrer. Mais ce mot peut revêtir deux sens différents. Si on s'attache à la fonction de l'administration, le mot désigne l'ensemble des activités dont le but est de répondre aux besoins d'intérêt général de la population. Mais, si on s'attache à son organisation, il désigne l'ensemble des personnes morales et physiques qui accomplissent cette tâche (Amouzouvi, 2011). Nous nous intéresserons surtout aux personnes physiques (Enseignants dans le rôle de Doyens, Chefs départements en dehors de l'enseignement qu'ils dispensent).

## **1.2. ETAT DE LA QUESTION**

Dans le cadre du présent travail, nous avons eu recours à certains travaux déjà effectués afin de pouvoir faire l'état de la question. Au nombre de ces recherches, nous pouvons citer : des mémoires, des ouvrages, et toutes sortes de documents qui ont abordé des aspects relatifs au présent sujet de recherche.

Djossouvi (1992) a d'abord analysé les différents statuts sociaux de la femme dans la société béninoise. En effet, l'auteur pense que le phénomène de rejet de l'autorité féminine n'est guère le résultat d'une quelconque fatalité mais qu'elle tire ses racines de nos mentalités, nos coutumes, notre patrimoine culturel, et nos traditions. Ensuite ce travail a mesuré la réceptivité de l'opinion publique à l'autorité féminine.

Toupé (2001) a montré que malgré que les femmes représentent plus de la moitié de la population mondiale, elles sont largement sous représentées à tous les niveaux de l'administration publique et privée. Il a par ailleurs évoqué la situation de la femme dans le monde du travail en général et celle du travail salarié féminin du secteur structuré en particulier.

Journet (1999) note que dans la majorité des sociétés, l'appartenance sociale d'un individu à un genre est définie par son appartenance biologique de sexe. Les marqueurs jugés pertinents pour définir identité masculine et identité féminine sont parfaitement dissymétriques ; les uns construisent l'identité féminine par la mise en scène de données biologiques ; les autres construisent l'identité masculine par la mise en œuvre de rituels sociaux.

---

Pour Rault, les comportements «virilistes» dénotent un certain malaise dans l'expression contemporaine de l'identité masculine mais traduisent également des changements plus profonds. Ainsi, certains comportements des jeunes adolescents peuvent traduire l'existence de tensions entre des normes de comportements contradictoires. Pour elle, «*les difficultés des jeunes garçons peuvent renvoyer à des questions centrales d'âge, ou d'origine ethnique et pas seulement à des enjeux de genre* » (Rault, 2003, p.7), en un mot à une pluralité des modèles d'identification.

Pour Rousseau, «*Le mâle n'est mâle qu'en certains instants, la femelle est femelle toute sa vie ou du moins toute sa jeunesse* » (cité par Badinter, 1992, p.13). Il montre ainsi que la société pousse l'homme à prouver au quotidien sa virilité<sup>2</sup>. Etre un homme se dit le plus souvent à l'impératif qu'à l'indicatif «sois un homme». Le petit garçon, l'adolescent, et même l'adulte masculin à chaque occasion doit prouver à la société à laquelle il appartient qu'il est un homme contrairement à la femme qui est déclarée femme pour toujours une fois les règles survenues. De ce fait, «*devoirs, preuves, épreuves, ces mots disent qu'il y a une véritable tâche à accomplir pour devenir un homme. La virilité n'est pas donnée ; elle doit être construite disons "fabriquée"*» (Badinter, 1992, p.15).

Deux universitaires américains: David et Brannon ont énoncé les quatre impératifs de la masculinité sous forme de slogans populaires :

- En tout premier lieu : "No sissy stuff" (rien d'efféminé). Bien que l'on sache maintenant que les hommes ont les mêmes besoins affectifs que les femmes, le rôle stéréotypé masculin leur impose des sacrifices et la mutilation d'une partie de leur humanité puisqu'un homme, un vrai est celui qui est pur de toute féminité ; c'est toute une partie de lui qu'on lui demande d'abandonner ;
- Le vrai mâle est "the big Wheel" (une huile, une personne importante). C'est l'exigence de la supériorité par rapport aux autres. La masculinité est mesurée à l'aune du succès, du pouvoir et de l'admiration que l'on vous porte ;

---

<sup>2</sup> La virilité revêt un double sens : 1) les attributs sociaux associés aux hommes et au masculin : la force, le courage, la capacité à se battre, le «droit» à la violence et aux privilèges associés à la domination de celles, et ceux qui ne sont pas, et ne peuvent pas être virils (femmes, enfants). 2) la forme érectile et pénétrante de la sexualité masculine. Dans les deux cas, la virilité est apprise et imposée aux garçons par le groupe des hommes au cours de leur socialisation, pour qu'ils se distinguent hiérarchiquement des femmes. La virilité est l'expression collective et individuelle de la domination masculine (Molinier et Welzer-Lang, cités par Badinter, 1992, pp.13-15).

- “The sturdy oak” (un vrai chêne solide) met en lumière la nécessité d’être indépendant et de ne jamais compter sur soi-même. Il a été superbement illustré par If<sup>3</sup>, le célèbre poème de Kipling qui fait l’éloge de l’impassibilité masculine : ne jamais manifester émotion ou attachement, signes de faiblesse féminine ;
- “Give’em hell” (allez tous au diable) insiste sur l’obligation d’être plus fort que les autres, même par la violence si nécessaire. L’homme doit exhiber une apparence d’audace, voire d’agressivité ; montrer qu’il est prêt à courir tous les risques y compris quand la raison et la peur suggèrent le contraire (cités par Badinter, 1992, pp.197-198).

Badinter (1992) a également montré que dans le système patriarcal, les hommes ont utilisé différentes méthodes pour parvenir à faire du jeune garçon un homme à son tour, « un vrai ». Qu’il s’agisse des rites d’initiation, de la pédagogie homosexuelle, ou de la confrontation avec ses pairs, toutes ces institutions prouvent que l’identité masculine est acquise au prix de grandes difficultés. Elles ont d’ailleurs trois points communs : le premier est l’idée d’un seuil critique à passer : aux alentours de la préadolescence, le garçon a le devoir de sortir de l’enfance indifférenciée ; le second point commun aux différentes pédagogies de la virilité est la nécessité des épreuves : la masculinité se gagne au terme d’un combat contre (soi-même) qui implique souvent une douleur physique et psychique ; le troisième point est : le rôle nul ou effacé des pères : ce sont principalement des garçons plus âgés ou les hommes adultes qui s’occupent de la masculinisation des plus jeunes [...] comme si le père redoutait d’infliger la

---

<sup>3</sup>If(poème de Kipling)

Si tu peux voir détruit l’ouvrage de ta vie  
 Et sans dire un seul mot te mettre à rebâtir,  
 Ou, perdre d’un seul coup le gain de cent parties  
 Sans un seul geste de soupir  
 Si tu peux supporter d’entendre tes paroles travesties par les gueux pour exciter les sots  
 Et d’entendre mentir sur toi leurs bouches folles  
 Sans mentir toi-même d’un seul mot...  
 Si tu peux aimer tous tes amis en frères  
 Sans qu’aucun d’eux ne soit tout pour toi...  
 Si tu peux être dur sans jamais être en rage,  
 Si tu peux être brave et jamais imprudent...  
 Si tu peux rencontrer triomphe après défaite  
 Et recevoir ces deux menteurs d’un même front,  
 Si tu peux conserver ton courage et ta tête,  
 Quand tous les autres les perdront,  
 Alors les rois, les dieux, la chance et la victoire seront à tout jamais tes esclaves soumis  
 Et, ce qui vaut mieux que les rois et la gloire,  
 Tu seras un homme mon fils.

**Kipling**

Ce poème montre une fois encore comment de mille manières et dans n’importe quelle condition on pousse l’homme à prouver sa virilité.

---

souffrance ou de donner du plaisir à son fils. En un mot, l'objectif commun des rites d'initiation est de changer le statut et l'identité du garçon pour qu'il renaisse homme.

Mossé (1997), montre que la volonté de puissance, l'honneur, le courage, sont des vertus qui permettent à notre langage quotidien de définir l'idéal masculin. Cet idéal étant perçu comme un idéal moral, politique, et social.

L'homme est confronté à une série d'injonctions paradoxales provenant de messages éducationnels. On veut en même temps que l'homme soit comme cela sinon... Ces injonctions sont le fruit, le reflet des luttes sociales qui se mènent entre hommes et entre hommes et femmes. Etre homme est synonyme de pouvoir bénéficier d'avantages socialement accordés comme l'honneur et la virilité. Le déshonneur et la honte représentent par contre le négatif du fait de ne pas être à la hauteur. Etre homme, c'est être supérieur aux femmes ou à leurs équivalents symboliques c'est-à-dire les hommes qui ne parviennent pas à prouver qu'ils le sont vraiment. En un mot, toutes ces injonctions font la nette différence et la hiérarchisation entre les sexes et c'est ce que nous montre Welzer-Lang (1994).

Badian (1963) écrit : c'est seulement après avoir séjourné dans la case des « circoncis » que les cadets sont considérés comme des hommes. Ils sont alors censés avoir acquis tout ce qui fait l'homme. Ils ont appris à vaincre la peur. Ils savent souffrir, endurer sans se plaindre. Ils savent veiller sur un secret en résistant aussi bien à la corruption qu'aux tortures. Ils ont appris à se tenir liés à leurs semblables, car « l'homme n'est rien sans les hommes, il vient dans leur main et s'en va dans leur main ». Mais avant de franchir le seuil de la case des hommes, les cadets subissent une série d'épreuves. On juge ainsi de leur valeur, et l'on élimine ceux qui doivent attendre encore des années pour mériter le grade d'homme<sup>4</sup>.

Héritier (2002) montre que la valence différentielle des sexes est au profit des hommes. Pour elle, si le supérieur est toujours du côté du masculin et l'inférieur du côté du féminin, c'est la conséquence du fait que les hommes considèrent les femmes comme une ressource pour qu'ils

---

<sup>4</sup> A Tanéka Coco (Natitingou) un village du nord Bénin, la circoncision a lieu tous les cinq ans. La cérémonie se pratique devant tout le monde ; on passe dans la plaie un liquide dans lequel ont séjourné au préalable scorpions, fourmis, beaucoup d'insectes qui piquent. Le candidat qui n'aurait pas résisté et qui aurait pleuré après qu'on lui ait mis ce liquide dans la plaie, n'est pas courageux et il devra porter le déshonneur toute sa vie. Il ne pourra pas prendre la parole dans les assemblées des hommes parce qu'il n'est pas considéré comme un vrai homme puisqu'il n'est pas parvenu à réussir l'épreuve sensée faire de lui un vrai homme.

La masculinité diffère selon les époques, mais aussi selon les classes sociales, les races et les âges de l'homme. Les semaï (petite société de la Malaisie centrale) pensent que l'agressivité est la pire des calamités et la frustration de l'autre, le mal absolu. Résultat, ils ne se montrent ni jaloux, ni autoritaires, ni méprisants. Ils cultivent des qualités non compétitives, sont plutôt passifs et timides et s'effacent volontiers devant les autres hommes. Peu préoccupés par la différence des sexes, ils n'exercent aucune pression sur les enfants mâles pour qu'ils se distinguent des filles et deviennent des petits durs (cité par Badinter, 1992, p.50).

---

puissent se reproduire. Elle montre également comment pour Aristote l'inégalité entre les sexes serait due à la perte de substance qui ne touche pas les individus de la même manière.

L'auteur va plus loin en montrant comment on a tendance à croire que tout ce qui est excès est féminin ; « *Ainsi, la multiparité, comme la monstruosité ne sont rien d'autre que l'excès du féminin* ». Elle affirme aussi « *On instaure les femmes en groupe social distinct, ce qui les empêche, soit les autorise à s'intégrer partiellement dans la sphère du politique, en commençant par le droit de vote* » (Héritier, 2002, p.198).

Bourdieu (1998) a montré que les femmes sont victimes d'une domination symbolique en partie consentie par elles-mêmes. En effet, dans le choix de leur conjoint, les femmes prennent en compte la représentation que leur entourage fera de ce dernier ainsi que les critères de perception et d'appréciation universellement partagés. Ainsi, comme les principes communs veulent que l'homme domine (même si, c'est en apparence), elles n'hésitent pas à lui conférer cette position pour monter que l'homme occupe la position dominante et ceci pour la dignité du couple<sup>5</sup>. On est parvenu à faire incorporer aux femmes la domination par le biais de l'ordre physique et de l'ordre social en les excluant des tâches les plus nobles et en leur assignant des places inférieures.

La plupart du temps, les décisions prises au nom de la communauté ou au sujet de la vie d'un membre particulier de la famille, relèvent avant tout de l'autorité de l'homme. Les femmes subissent un véritable rôle de conditionnement. Ainsi, dans *Sous l'orage*, la mère de Kany soutient : « [...] *la plus noble aspiration d'une jeune fille est le foyer, oui le foyer, un mari et des enfants ; c'est le plus grand bonheur [...] tu dois obéir ; tu ne t'appartiens et tu ne dois rien vouloir ; c'est ton père qui est le maître et ton devoir est d'obéir. Les choses sont ainsi depuis toujours* » ; plus loin, elle insiste : « *tais-toi, tais-toi ! Je ne suis rien, tu le sais bien, je ne suis rien. C'est ton père qui décide ; auprès de lui, nous ne sommes rien ni toi ni moi* » (Badian, 1963, pp.71-72). Toutes ces situations montrent que des fois, les femmes peuvent constituer elles-mêmes par leur résignation, les agents actifs de leur propre dévalorisation.

Maruani (citée par Bourdieu, p.67) observe que c'est le travail qui se constitue toujours comme différent selon qu'il est effectué par des hommes ou des femmes. La masculinité est perçue comme noblesse. Ainsi, tout métier, quel qu'il soit, se trouve valorisé par le fait d'être accompli par des hommes et dévalorisé quand il est accompli par des femmes. Pour Bourdieu,

---

<sup>5</sup>Les femmes françaises déclarent à une très large majorité qu'elles souhaitent avoir un conjoint plus âgé et aussi de manière tout à fait cohérente, plus grand qu'elles, les 2/3 d'entre elles allant jusqu'à refuser explicitement un homme moins grand (étude citée par Bourdieu, 1998, p.41-42).

---

les structures de domination sont le produit d'un travail incessant de reproduction auquel contribuent les agents singuliers (dont les hommes, avec des armes comme la violence physique et la violence symbolique) et des institutions (Familles, Eglises, Ecole, Etat).

Pour Mosconi, l'école contribue aux inégalités entre filles et garçons ; féminin masculin : derrière les deux adjectifs, elle refuse de voir le sens commun. La mixité est un fait, mais l'Education ne contribue-elle pas à reproduire les inégalités entre les sexes ? Pour elle, la réponse ne fait pas de doute : c'est le social qui fonde le masculin et le féminin, même si tout le monde croit au caractère naturel de la division sexuée du travail et des tâches. Lorsqu'elle observe, depuis des années, les pratiques éducatives, elle constate qu'on ne traite pas de la même manière les garçons et les filles, même dans une profession très largement féminisée. Lorsqu'un élève prend spontanément la parole, il y a plus de chance que l'Enseignant reprenne celle d'un garçon, dont par ailleurs on a tendance à davantage tolérer l'indiscipline quand celle des filles est perçue comme plus agressive. Quoi qu'on en pense, les Enseignants, hommes, ou femmes perçoivent, agissent, évaluent différemment selon que leur interlocuteur est une fille ou un garçon. Conséquence logique, pour elle : ce qu'on apprend à l'école est lié à son genre. Pire, à résultats identiques, les filles ont moins confiance en elles, elles apprennent inconsciemment à prendre moins de place, à se soumettre aux garçons, à avoir un rôle et une place différents.

Allant dans ce même sens d'inégalité à laquelle l'école contribue, le travail de Karine (citée par Hounkpè, 2005, p.17) met en exergue le fait que les femmes intellectuelles soient la cible de propos impertinents et que toute la société concourt à les décourager. Pour les hommes sénégalais, la femme instruite a des exigences qui s'inscrivent contre le modèle traditionnel de la virilité : soumission aux ordres masculins rendus difficile ; esprit critique ; indépendance affirmée. Force est de constater que loin de libérer les femmes, l'école demeure en Afrique subsaharienne un haut lieu de manifestations flagrantes de discrimination à leur encontre.

Dans sa recherche-action sur la vie des coopératives scolaires au Bénin et au Tchad, la chercheuse en éducation vaudoise Golaz remarque que l'école en Afrique demeure le lieu de reproduction, de consolidation et d'entretien de la domination masculine et de la division du travail (Golaz, citée par Hounkpè, 2005, p.18).

'L'analyse de contenu sur les stéréotypes sexistes dans les manuels scolaires' (Institut National pour la Formation et la Recherche en Education [INFRE] ) montre que dans les manuels du primaire comme du secondaire, les images sexistes associées aux textes ont révélé

---

que : les femmes excellent davantage dans les rôles traditionnels (rôle de ménagère, gardienne du foyer, de reproduction, petite négoce, cultivateur...) que dans les rôles non-traditionnels (infirmier, secrétaire, médecin, directeur d'école, sage-femme...); les matières où la représentativité masculine est prépondérante demeurent les matières spécifiques ; quel que soit le type de textes, les décisions prises au nom de la communauté au sujet de la vie d'un membre particulier de la famille relèvent avant tout de l'autorité de l'homme. En somme, d'après les données d'enquête sur le terrain, les adultes et les élèves sont tous sensibles aux stéréotypes sexistes dans les manuels scolaires. Ils en mesurent l'ampleur sur leur vie. Tandis que certains jugent cette situation intolérable, d'autres y restent indifférents ou s'en accommodent. Les personnes qui vivent quotidiennement la réalité scolaire, en l'occurrence les instituteurs et les autres acteurs du système, se montrent plus sensibles à l'existence des stéréotypes sexistes et sont davantage prêts à en prévenir les effets.

Enfin, la grande majorité adhère à toute tentative de ré-médiation au problème en vue d'un développement durable et équitable car, dans l'univers psychologique des élèves consommateurs de ces textes, les préjugés sexistes de cet ordre d'idées abordée sans discernement peuvent compromettre tout effort d'équité et, par là même, les vraies chances d'un développement durable.

A la question de savoir à quel moment se construisent les stéréotypes sur les "filiales de filles" et "filiales de garçons", Mosconi répond « *L'identité sexuée se construit très tôt : à 2 ans un enfant sait s'il est une fille ou un garçon. Les enfants savent qu'il y a des métiers de garçons et de filles, car ils le corrént avec les jouets. Les petits garçons apprennent à exercer du pouvoir. Et par exemple, la motricité des garçons est plus favorisée que celles des filles. Ils imposent leur domination dès la cour de récréation par des jeux plus violents. Cela fait partie de la socialisation. Ensuite, à l'adolescence, la pression des pairs est très importante. L'enjeu est d'être reconnu avec une identité construite de fille ou de garçon. C'est une pression identitaire très forte. Il est très difficile d'oser s'écarter des modèles dominants.* » (En ligne <http://www.etudiant.fr/etudes/orientations/égalité-homme-femme-19113/avis-d'expert-nicole-mosconi-les-filles-sont-considérées-comme-des-reserves-de-talents-11730.html>). Elle va plus loin en disant qu'il est plus souvent question d'attirer les filles dans les filiales de garçons que l'inverse, parce que les filles sont considérées comme des réserves de talents. Quand il manque quelque part des candidats, on incite des filles à y aller. C'est ce que l'on constate dans les filiales scientifiques qui manquent de candidats ou encore dans le BTP. Quant aux garçons on ne considère pas qu'ils "manquent" dans telle ou

---

telle filière très féminisée. Être un garçon en minorité dans une filière de filles n'a pas du tout le même sens que d'être une fille minoritaire dans une section de garçons. Car dès la formation les garçons savent jouer de leur position, de façon quasi stratégique, pour s'organiser et accéder à des postes de responsabilité. Dans les manifestations d'infirmières, les hommes sont très bien représentés, en position de leaders. Dans ce même état d'esprit, elle affirme : *«Le genre est un système de pouvoir. La crainte des hommes est qu'il se renverse en leur défaveur. Or, les femmes ne demandent pas ça. Elles veulent juste que cela s'équilibre »* (En ligne <http://www.etudiant.fr/etudes/orientations/egalite-homme-femme-19113/avis-d-expert-nicole-mosconi-les-filles-sont-considerees-comme-des-reserves-de-talents-11730.html>).

Tout comme Mosconi, Mappa (2005) écrit qu'il est généralement admis aujourd'hui dans les milieux « éclairés » en Occident que la « féminité » et la « masculinité » sont des constructions sociales, c'est-à-dire culturelles. De ce fait, elles n'ont rien de naturel, même si elles découlent en partie de l'observation des données naturelles, perçues par le sens. Cependant, il est moins admis, surtout de nos jours que ces constructions, l'institution imaginaire des sexes et de leur relation diffèrent d'une culture à l'autre et, à l'intérieur de chacune d'elles, d'une période historique à l'autre. A la différence des autres systèmes de la planète, les normes sur lesquelles repose la construction du masculin et du féminin, et leurs rapports ne sont pas sacralisés dans la modernité. Elles sont largement posées comme des constructions humaines, et, de ce fait elles sont susceptibles d'être remises en question par les humains et d'être modifiées. Depuis le début du XVII<sup>e</sup> siècle, il y a eu un débat dans l'ensemble des disciplines sur la question du genre. De ce fait le « patriarcat » n'est pas réductible à la vulgate de la « domination masculine », qui a pris le pas les dernières années en Occident et est exportée dans les pays en développement. Mappa montre quelques spécificités du genre en Occident et en Afrique : le questionnement critique du genre a permis aux individus d'appréhender la complexité de ce fait social particulier et de poser le changement comme un projet décidé et défini de l'intérieur (il y a ici une maîtrise relative du changement par la société) ; l'effort collectif de modérer le pouvoir maternel, en inscrivant l'enfant dans la lignée paternelle et en instituant le père comme instance tierce qui s'interpose dans cette relation. En un mot, à la différence des autres sociétés où le rôle du père est ambivalent et sa figure souvent effacée, le père du modèle patriarcal en Occident, a un rôle fondamental. A la différence du genre élaboré en Occident, l'identité féminine et masculine en Afrique est construite davantage sur les différences naturelles et moins sur des propriétés

---

abstraites. En effet, en Afrique, la domination des femmes s'inscrit dans un cadre de rapports sociaux hiérarchisés, dont tous les individus jouissent et souffrent à la fois. Ces hiérarchies désignent la supériorité des uns et l'infériorité des autres, selon le cas, et sont posées comme naturelles. De ce fait, elles ne souffrent pas la remise en question ni a fortiori, la modification intentionnelle de la part des humains. On est loin ici de la domination remise en cause en Occident. Mappa va plus loin en montrant que l'inefficacité des formations sur le genre ou inspirées de ce principe est reconnue par plusieurs personnes (africains et occidentaux). Ce qui est moins visible, ce sont les causes de cette inefficacité. Trois questions de fond sont identifiées : la relation au savoir qui prédomine en Afrique et qui rend problématique toutes les formations ; le clivage entre la théorie enseignée et la culture des bénéficiaires ; l'infaisabilité du changement radical qu'on attend de ces formations. En effet, les principes véhiculés par le genre, notamment celui d'égalité, n'arrivent pas à être intégrés par les femmes elles-mêmes, car elles ont été modelées par la culture locale qui privilégie le principe inverse de subordination.

Felouzis (1992) écrit que les filles manifestent une forte intégration au système scolaire en général et à la classe en particulier en évitant les évasions romanesques tandis que les garçons adoptent des caractéristiques contradictoires. Les fils de cadre chahutent tout autant que les fils d'ouvriers. Le sexe du professeur influe de manière notable sur les comportements des élèves. Les professeurs de sexe masculin, de par leur manière de gérer la relation pédagogique autant que par les conceptions que peuvent en avoir les élèves génèrent des comportements de concentration en classe tandis que la présence d'un professeur de sexe féminin tend à susciter des comportements plus chahuteurs et ceci autant chez les filles que chez les garçons.

Grün (2005) estime que pour son épanouissement, l'homme doit présenter deux pôles : la lutte et l'amour. Pour ce faire, tout homme devra trouver un juste équilibre personnel entre la lutte et l'amour. Il ne doit laisser aucun de ces deux pôles prendre le dessus ; car si la lutte venait à l'emporter l'homme risque de devenir un belliqueux en quête permanente d'ennemis pour se sentir exister tandis que si l'amour l'emportait, l'homme n'entendra jamais ce qu'est l'amour vrai ; car l'amour a besoin de vigueur pour pouvoir déployer tout son potentiel de séduction. Ce qui intéresse les femmes aujourd'hui, c'est avant tout la quête de la liberté et de l'indépendance, la recherche des potentialités qui les habitent écrit Grün. Dans le même ordre d'idée, Jarosch (Grün et Jarosch, 2006) dira que les femmes ont entrepris de sortir de leur rôle de victimes et de se libérer de la mésestime de soi qui leur a été infligée par leur éducation et qui est précisément la base de cette insatisfaction perceptible extérieurement

---

Par rapport à la question de savoir si le cerveau était anatomiquement différent chez l'homme et la femme, Michel écrit que le cerveau de la femme est en moyenne de dix pour cent inférieur à celui de l'homme en volume; soit deux fois que la différence de taille. Il précise aussi que si le volume du cerveau des femmes est inférieur, ce n'est pas qu'elles aient quelques structures cérébrales en moins, ce n'est pas qu'elles aient moins de neurones, simplement les neurones sont plus petits. Il conclura que les différences au niveau des cerveaux sont quasi insaisissables. Le cerveau apparaît donc comme parfaitement androgyne (cité par Lacroix, 1999).

Le Bénin a adopté et ratifié nombre d'instruments de mécanismes institutionnels et juridiques internationaux, régionaux et nationaux :Charte des Nations Unies de 1945 ;Résolutions de la Conférence de Mexico en 1975 ; Convention sur l'élimination de toutes les formes de Discrimination à l'Egard des femmes (CEDEF) en 1979 ; Constitution béninoise du 11 Décembre 1990 ; Conférence Beijing en 1995 ; Code des personnes et de la famille en 2004 ; Objectifs du Millénaire pour le Développement (OMD) en 2000 ; Orientations Stratégiques de développement (OSD) 2006-2011, etc. prônant l'établissement de rapports égaux et équitables en matière d'accès et de contrôle des ressources et bénéfices. (Ministère de la Famille et de la Solidarité Nationale [MFSN], Programme et Plan d'Action pour la Mise en Œuvre de la Politique Nationale de Promotion du Genre Au Bénin 2010-2015, 2009) et dispose de nombreux outils et instruments sur le genre au nombre desquels nous pouvons citer :

- la Politique Nationale de l'Education et de la Formation des Filles au Bénin des Ministères en charge de l'Education et de la Formation des Filles qui a pour vision :
- la parité entre filles et garçons en matière de l'éducation et de la formation d'ici à 2015 ; la Politique Nationale de Promotion de la Femme (PNPF) ayant pour but essentiel l'amélioration des conditions de vie de la femme par le renforcement de ses capacités d'action au plan social, culturel, juridique et économique ;
- la Politique Nationale de Promotion du Genre au Bénin (PNPG) dont l'objectif global est : « Réaliser au Bénin d'ici à 2025, l'égalité entre les hommes et les femmes en vue d'un développement humain durable » ;
- le Programme et Plan d'Action pour la Mise en Œuvre de la Politique Nationale de Promotion du Genre au Bénin 2010-2015 dont l'objectif global est de formuler à partir des orientations de la PNPG un programme et plan d'action multisectoriel ayant plusieurs composantes pour rendre opérationnelle la PNPG. La mise en œuvre de ces

---

composantes pourra permettre, à terme, la réalisation des objectifs d'équité et d'égalité du genre à plusieurs niveaux.

En effet, dans ces documents, on dresse l'état des lieux sur les inégalités de genre au Bénin. La situation actuelle de la majorité des femmes béninoises se présente essentiellement comme ci-après selon différents domaines et secteurs :<sup>6</sup>

En matière d'éducation, on note : un faible taux de scolarisation ou de formation chez les filles. Les écarts entre les filles et les garçons sont relativement importants. En 2004-2005, alors que l'écart entre garçons et filles est 19% en matière d'accès au système éducatif, il est de 25% pour l'accès au CM2, indiquant une déperdition scolaire féminine plus importante) ; un faible taux d'alphabétisation chez les femmes et une proportion de femmes n'ayant pas du tout eu accès à l'instruction particulièrement élevée dans les zones rurales (MFSN, 2009).

Dans l'enseignement supérieur public, malgré l'accroissement de l'effectif des étudiants, le fossé n'a cessé de se creuser entre filles et garçons ; l'accroissement des filles s'opère plutôt en dents de scie. Le pourcentage des filles de l'université a oscillé entre 19% et 23% de 1997 à 2005. En plus, les filles sont presque absentes des filières scientifiques et techniques (au total moins de 20% des effectifs) (Ministères en charge de l'Education et de la Formation des Filles, 2007).

En matière de santé et nutrition, la situation des femmes est précaire et comme facteurs les maintenant dans un tel état, on peut citer : les maternités précoces ; les grossesses rapprochées et non désirées qui parfois génèrent des décès par avortements clandestins ; l'image négative véhiculée sur la planification familiale ou l'inadaptation des messages et canaux de communication ; le manque de suivi des grossesses dans les centres de santé et les accouchements à domicile encouragés par la fuite de responsabilité de certains époux ; les infections sexuellement transmissibles et le VIH ; les mutilations génitales féminines ; la malnutrition et le manque d'hygiène ; l'insécurité alimentaire et le manque d'eau potable ; les maladies liées à l'âge (le cancer du col utérin, l'obésité, les maladies cardio-vasculaires, etc) ; l'insuffisance et la mauvaise répartition du personnel de santé.

Pour ce qui est de l'accès à l'emploi et au revenu, les activités physiques et les activités génératrices de revenu sont, dans la tradition, réservées aux hommes (cultures commerciales,

---

<sup>6</sup>Les informations que nous avons eues sur l'état des lieux sur l'inégalité du genre au Bénin proviennent des documents sur : Politique Nationale de Promotion du Genre au Bénin (PNPG) du Ministère de la Famille et de la solidarité Nationale Mars 2009 ; Politique Nationale de Promotion de la Femme édition Juillet 2007 du Ministère de la Famille et de l'Enfant ; Programme et Plan d'Action pour la Mise en Œuvre de la Politique Nationale de Promotion du Genre Au Bénin 2010-2015 du Ministère de la famille et de la solidarité nationale décembre 2009

---

fonctionariat, artisanat moderne, etc). Par contre, en tant que mère et épouse les femmes s'occupent du ménage et de ce qui l'entoure (tâches ménagères, les activités informelles). Au niveau du secteur primaire, la main d'œuvre féminine en agriculture par exemple est beaucoup plus importante dans la production végétale. Les femmes cultivent plus les cultures vivrières et maraîchères dont elles ont l'usufruit sur les lopins de terre à elles attribuées par leur mari. Dans l'élevage, elles interviennent surtout en ce qui concerne l'alimentation, les soins aux animaux et la propreté de leurs habitats, tant au niveau de leur élevage personnel que celui de leur époux. L'élevage du gros bétail relève beaucoup plus de l'attribution des hommes mais les femmes interviennent dans la gestion du lait. En matière de pêche, les hommes assurent la capture mais ce sont les femmes qui s'occupent de la transformation et de l'approvisionnement des marchés locaux en produits de pêche ; au niveau du secteur secondaire, les femmes ne représentent que 7,7% (Rapport sur le Développement Humain au Bénin-PNUD, 1998) dans l'industrie. Elles sont beaucoup plus présentes dans la fabrication du savon, du textile et des denrées alimentaires ; au niveau du secteur tertiaire, les femmes sont peu visibles dans les services et les professions libérales comme avocat, huissier, architecte, notaire. Par contre leur contribution dans le sous-secteur commerce est à la fois visible et prépondérante aussi bien en milieu rural qu'en milieu urbain.

Pour ce qui est de l'accès à la terre, de principe, seul l'homme doit hériter de la terre. Cette pratique d'exclusion de la femme demeure dans de nombreuses familles, malgré la promulgation récente du code des personnes et de la famille. Le rapport national sur les statistiques agricoles différenciées par le genre établit que de l'ensemble des parcelles acquises par mode sécurisant (héritage, attribution coutumière et achat) seulement 13% appartiennent aux femmes, les 87% appartiennent aux hommes. Par ailleurs, les superficies moyennes des parcelles des femmes sont en général plus petites que celles des hommes (0,90 ha pour les femmes contre 1,26 ha pour les hommes) (Politique de Promotion de la Femme dans le Secteur agricole et rural, citée par PNPG/MFSN, 2001). La question de l'exclusion des femmes de l'héritage trouve un relâchement progressif dans les centres urbains ou semi urbains du pays et un début de solution avec les testaments. Toutefois le non-respect des testaments par les parents du défunt pose un problème.

Les femmes bénéficient des services des institutions d'octroi de crédit ou de micro crédit. Mais beaucoup reste à faire pour permettre aux femmes rurales d'accroître les possibilités au crédit et au micro crédit.

---

Les inégalités les plus importantes s'observent en matière de nuptialité. Le mariage précoce et/ou forcé ainsi que la polygamie constituent des pratiques strictement associées aux violations des droits des femmes dans les localités béninoises. Si les jeunes filles semblent actuellement plus libres dans le choix de leur conjoint (recul des mariages forcés) dans les milieux urbains, et, si les phénomènes de mariage par échange (cas des localités de l'Atacora ouest en l'occurrence à Matéri).ou du mariage aumône (chez les musulmans de la Donga) ont beaucoup régressé, la fille demeure écartée quant au choix de son conjoint dans plusieurs autres localités du pays, par exemple à Nikki, dans le Borgou. La polygamie est une pratique encore répandue dans tous les départements du pays. Le veuvage donne lieu à des traitements différents selon le sexe. La veuve est astreinte à une longue période d'internement avec des contraintes nuisibles à sa santé accompagnées de rituels-suppliques. La pratique du lévirat a encore cours dans certaines localités notamment pour les veuves relativement jeunes.

Depuis quelques années, l'enseignement bénéficie d'importants investissements qui ont permis une nette amélioration du taux de scolarisation et de maintien des élèves dans le système éducatif, particulièrement dans les zones ou localités ciblées par les interventions. Mais, des écarts persistent toujours quant à l'accès à la scolarisation. Ainsi, depuis l'avènement du renouveau démocratique, les différents taux de scolarisation se présentent comme suit : en 1990, il était de 36% pour les filles et 62% pour les garçons ; en 1996, il est de 52% pour les filles contre 85% pour les garçons ; 78% et 110%<sup>7</sup> en 2002, 82% et 114% en 2003, 84% et 108% en 2004, et 83% et 104% en 2005. En 2007, l'écart fille/garçon est passé à 12,16 points avec un taux brut de scolarisation des filles de 92,17 et des garçons de 104,33% (MEPS /DPP, Service de Statistique et de Gestion de l'Information (SSGI). L'accès à la scolarisation constitue toujours un problème.

La participation des femmes béninoises à la vie politique et institutionnelle a connu quelques progrès depuis quelques années. Toutefois, leur faible participation aux instances de prise de décisions et de gestion au niveau communautaire et leur faible représentation dans les institutions de l'Etat et aux postes de responsabilité politique ou administratives expliquent la non prise en compte de leurs besoins et intérêts. Le recensement des Agents Permanents de

---

<sup>7</sup> Le taux brut de scolarisation (TBS) est le total des inscriptions dans un niveau spécifique d'éducation, sans distinction de d'âge, exprimé en pourcentage de la population officiellement scolarisable au même niveau pour une année scolaire donnée. Méthode de calcul : diviser le nombre des élèves (ou étudiants) inscrits dans un niveau d'enseignement, quel que soit leur âge, par la population ayant l'âge officiel de scolarisation du même niveau d'éducation et multiplier le résultat par 100. Ce qui explique que le taux de scolarisation dépasse 100%.car le total des enfants inscrits peut dépasser celui des enfants ayant l'âge officiel de scolarisation du même niveau.

---

l'état de 1997 indique que 26,8% étaient des femmes (concentrées dans les ministères sociaux) dont 65,9% dans les catégories C ou D et 47,3% étaient des hommes dans les mêmes catégories. Par ailleurs, 31,3% des femmes étaient dans les catégories A et B, contre 44,3% d'hommes. Enfin, seulement 20% des travailleurs de la catégorie A sont de sexe féminin. Les femmes sont plus fréquemment dans la catégorie D (35,43%) et accèdent moins fréquemment aux revenus plus élevés.

Il est important de souligner que de 1960 à 1972, le Bénin a connu trois réformes éducatives. La 4<sup>ème</sup> réforme du système éducatif du Bénin est celle de la période révolutionnaire (1972 à 1989). Mais force est de constater que du point de vue des options stratégiques et politiques, la promotion de l'éducation et de la formation des filles est laissée pour compte par ces quatre réformes. La promotion de l'éducation des filles est devenue un défi majeur pour le système éducatif du Bénin depuis les états généraux de l'éducation filles (qui se sont tenus du 02 au 09 Octobre 1990 à Cotonou). L'effort public en faveur de l'éducation et de la formation des filles a commencé véritablement au début des années 2000.

Tous ces outils du gouvernement béninois ont en commun la valorisation de la femme et l'amélioration de ses conditions de vie et de travail dans le souci d'assurer l'élimination des inégalités entre homme et femme en vue de l'égalité et l'équité entre les deux sexes pour un développement humain durable au Bénin, mais ne constituent pas en eux-mêmes une sinécure car l'accompagnement et la mise en œuvre faisant souvent défaut.

Différentes théories constituent le socle du présent sujet de recherche. Nous essayerons ici d'en citer quelques-unes et de faire une brève présentation de certains auteurs.

### **1.2.1. Quelques théories sur le genre**

#### ***a) La théorie sur le genre***

Les travaux de Goffman (cité par Baggio, 2006) sur le genre, montrent que dès leur naissance, les enfants sont affectés à une classe sexuelle selon leur configuration physique. Cependant, cette catégorisation n'est que la première d'une longue série de différenciation entre filles et garçons. En effet, ces derniers ne sont pas traités de la même manière durant leur éducation. Les jouets sont différents : tandis que les filles s'amuse avec poupées, dinettes et autre ustensiles servant à mater, cuisiner, faire le ménage ou les courses, les garçons jouent plus souvent avec des petites voitures, des ballons et autres jeux permettant soit de stimuler la guerre et le combat, soit de se dépenser physiquement. Aussi, les petites filles ont le droit de pleurer et de se faire consoler, tandis que les garçons doivent faire preuve de rudesse et

---

montrer qu'ils sont des «hommes». Le lit le plus confortable sera attribué à la fillette parce qu'elle est une fille et le garçon sera puni plus rudement en cas de bêtise.

L'apprentissage des rôles futurs se fait donc dès l'enfance, par les jeux et les comportements valorisés. Les femmes apprennent à se comporter comme des êtres fragiles qu'il faut protéger, et les hommes à être forts et faire montre de maîtrise et de ressources.

Les groupes «mâle» et «femelle» diffèrent donc non seulement d'un point de vue biologique, mais également d'un point de vue social. Etant donné le traitement différent dont ils sont l'objet, hommes et femmes acquièrent une manière d'être et de se comporter différentes les uns des autres. Les femmes sont la plupart du temps jugées inférieures aux hommes et subissent des discriminations liées à leur sexe. Le plus souvent, elles les acceptent car elles ont intériorisé les normes de masculinité et de féminité.

### *b) La représentation sociale*

Pour mieux comprendre et analyser comment les individus conçoivent le genre, nous nous baserons sur le concept de représentation sociale. Le concept de représentation sociale est issu des travaux de Durkheim (1912) sur les représentations collectives. Cet auteur s'est intéressé à la manière dont la religion et les croyances qui lui sont associées organisent la vie tribale australienne au début du vingtième siècle. Selon lui, les croyances totémiques ne peuvent être expliquées par des facteurs purement psychologiques et individuels, mais découleraient d'une forme de pensée collectivement partagée dans la société, renvoyant à la manière dont la société se représente elle-même ainsi que le monde qui l'entoure (cité par Baggio, 2006).

Moscovici (1961, 1989) s'est appuyé sur cette notion, mais en proposant de considérer les représentations non plus comme des données de fait mais comme des processus évolutifs. Pour lui, le concept de représentation sociale peut être défini comme un instrument d'orientation de la perception des situations et d'élaboration des réponses (Moscovici, préface du livre de Herzlich, 1969, cité par Baggio, 2006).

Ce concept permet de mieux comprendre les individus et les groupes en analysant la façon dont ils se représentent eux-mêmes, les autres et le monde.

On peut donc retenir que la représentation sociale est une construction sociale d'un savoir ordinaire élaboré à travers les valeurs et les croyances partagées par un groupe social concernant différents objets (personnes, événements, catégories sociales etc) et donnant lieu à une vision commune des choses qui se manifeste au cours des interactions sociales.

---

### *c) L'identité*

L'identité individuelle renvoie à l'ensemble des expériences et des cognitions relatives à soi-même et se traduit par un sentiment d'unicité et de continuité de la personne. Elle permet également au sujet de se différencier des autres et d'être singulier. Ainsi donc, Mead (1934) montrera que de manière générale, les réflexions sur l'identité individuelle s'ancrent autour de l'étude de la notion de soi (image de soi, construction de soi, contrôle de soi, etc). Le soi correspond à un ensemble de caractéristiques (traits personnels, rôles, valeurs, statuts) que la personne s'attribue elle-même et qui lui permettent de se reconnaître et de s'évaluer positivement. Selon Mead, le comportement social est à l'origine de la conscience individuelle. Les interactions sociales nous obligent à adapter nos conduites aux autres, et ce faisant, à prendre conscience de lui-même en intériorisant les gestes qu'il adresse à autrui et leurs effets. C'est donc dans la confrontation à autrui que nous construisons notre conscience de nous-mêmes car nous sommes rendus singuliers et uniques (cité par Baggio, 2006).

Gordon (1968), en étudiant les liens entre l'identité et les positions occupées par le sujet, montrera que les sujets se définissent à la fois en fonction du pôle individuel et du pôle social de leur identité (cité par Baggio, 2006).

L'identité sociale fait référence à la fois aux statuts de l'individu, mais également à ses appartenances groupales. Elle permet de définir socialement l'individu et de le situer dans la société en fonction de ses appartenances, lesquelles sont rarement neutres.

Pour Tajfel et Turner (1979), puisque l'individu a besoin d'une identité sociale positive, il lui faut se sentir valorisé dans le groupe. Dans le cas contraire, il met en place des stratégies pour faire en sorte que son identité sociale soit de nouveau satisfaisante.

Ainsi, les identités individuelle et sociale se situent à deux pôles opposés et se complètent : la première vise l'autonomie tandis que la seconde vise à la solidarité et au partage des valeurs. Toutes deux ont toutefois pour souci commun de préserver une identité positive.

### *d) La catégorisation et les stéréotypes*

Pour faire face aux flux d'informations et comprendre notre entourage, nous rangeons par catégories les gens et les choses que nous voyons au lieu de les traiter comme absolument uniques. C'est ce qu'on appelle la catégorisation.

Selon Lippmann, le stéréotype correspond au lien qui est établi entre l'appartenance à un groupe donné et la possession de certaines caractéristiques (cité par Baggio, 2006), du type « les femmes sont bavardes ». Il s'agit d'un ensemble de croyances concernant un groupe de

---

personnes et qui est une image simplifiée à l'extrême. La perspective socio-cognitive les considère comme des processus élaborés permettant une économie cognitive importante.

Les mémoires que nous avons pu consulter dans le cadre de cette étude, ont le mérite de parler du travail de la femme en général et d'en souligner quelques aspects. Les livres, documents et revues que nous avons également consultés parlent de la domination exercée de tout temps par les hommes sur les femmes et de quelques conditions qui favorisent cet état de chose. Mais, que ce soit les mémoires, les documents ou les livres consultés, aucun d'eux ne parle de la femme enseignante à l'Université, du faible taux de son insertion sociale et professionnelle et des postes de responsabilité qu'elle occupe et c'est ces quelques aspects de la question de la femme qui seront abordés dans ce travail.

Un accent particulier sera mis sur la situation de la femme Enseignante à l'UAC notamment à travers la faible proportion de femmes enseignantes par rapport à l'effectif total des Enseignants de cette Université, les grades qu'elles ont ; les postes de responsabilité qu'elles occupent en dehors de l'enseignement qu'elles dispensent et quelques facteurs qui bloquent leur évolution. Quelques propositions ou suggestions seront également faites pour corriger dans une certaine mesure le déséquilibre qu'il y a entre les hommes et les femmes.

### **1.3. Problématique**

Les femmes représentent plus de la moitié de la population mondiale (Boko, 1998). Selon les statistiques des Nations Unies, les femmes font plus de 52% de la population mondiale en 2011. Au Bénin, sur une population de 6.769.914 habitants en 2002, nous avons 3.485.795 femmes (soit 51.5% de femmes) et 3.284.119 hommes (soit 48.5% d'hommes) (Institut Nationale de la Statistique et de l'Analyse Economique [INSAE], 3<sup>ème</sup> Recensement Général de la Population et de l'Habitat [RPGH3], 2002). Mais elles sont souvent sous représentées à tous les niveaux de l'administration publique et privée. La quasi-totalité des directions des services publics du Bénin (ORTB, PTT, Port Autonome de Cotonou, SOGEMA...etc.) ont à leur tête des hommes. De même les institutions étatiques (HAAC), Cour Suprême, Cour Constitutionnelle, Haute Cour de Justice, Conseil Economique et Social) sont présidées par des hommes. Notons également que pour un total de 26 ministres, nous n'avons que 08 femmes (soit 30.8% de femmes) pour 18 hommes (soit 69.2% d'hommes) au gouvernement (Décret N°2011-500 du 11 Juillet 2011 portant composition du gouvernement). Les femmes sont pratiquement absentes des instances de décision Bourdieu dira à ce propos : « *Les régularités de l'ordre physique et de l'ordre social imposent et inculquent les dispositions en*

---

*excluant les femmes des tâches les plus nobles , en leur assignant des places inférieures , en leur enseignant comment se tenir avec leur corps, en leur attribuant des tâches pénibles et mesquines et plus généralement en tirant parti, dans le sens des présupposés fondamentaux, des différences biologiques qui paraissent ainsi être au fondement des différences sociales » (Bourdieu, 1998, p.30).*

Ainsi, généralement, le premier rôle conféré à la femme dans la société africaine est celui de la reproduction. Elle est faite pour s'occuper du mari, travailler au champ. C'est ce que souligne Hounkpè lorsqu'elle écrit « que cela soit au niveau de l'éducation traditionnelle ou moderne reçue à l'école coloniale de type occidental, les femmes africaines sont maintenues dans des rapports sociaux d'exclusion » (Hounkpè, 2009, p.17).

Sur le plan éducatif, (éducation formelle ou informelle), la femme est marginalisée. Golaz dira à ce propos : «La disparité entre les garçons et les filles est assez forte dans les écoles [...]. Elles sont par contre souvent interpellées pour rendre un service (balayer, apporter de l'eau) et elles se placent en position d'infériorité face aux garçons. Elles sont rarement à l'aise dans l'univers scolaire qui est plutôt masculin et ont souvent des rapports ambigus avec leurs Enseignants» (cité par Hounkpè, 2009, p.18).

La femme a intériorisé sa condition d'infériorité par rapport à l'homme ; ce qui devient un problème psychologique. A ce propos, Hounkpè, (2009, p.14) écrit : *«l'homme physiquement plus fort, détient le rôle de chef. Cette notion est inculquée aux femmes par des femmes mûres. Ceci ancre en elles la véracité de cette vision. Elles deviennent les gardiennes de cette éducation. De la sorte, la déconstruire pour elle, constitue un sacrilège».* C'est aussi ce que semble confirmer "La Grande Royale" en disant : *«J'ai fait une chose qui ne nous plaît pas et qui n'est pas dans nos coutumes. J'ai demandé aux femmes de venir aujourd'hui à cette rencontre. Nous autres Diallobé, nous détestons cela, et à juste titre, car nous pensons que la femme doit rester au foyer»* (Kane, 1961, p.56).

Tout ceci nous permet de dire que le faible taux de représentativité des femmes Enseignantes et leur insertion à l'UAC est un problème à la fois social (éducation familiale ; école ; religion ; milieu de vie), de formation et psychologique.

---

L'Université d'Abomey-Calavi (UAC) dispose de six centres universitaires<sup>8</sup> abritant chacun un nombre variable de facultés et d'écoles ou instituts, Il s'agit du: Centre Universitaire d'Abomey-Calavi ; Centre Universitaire de Cotonou ; Centre Universitaire de Porto-Novo ; Centre Universitaire de Dangbo ; Centre Universitaire de Lokossa ; Centre Universitaire de Ouidah.

Mais force est de constater que très peu de femmes enseignent à l'UAC. Au cours de l'année académique 2011-2012, nous avons 89 femmes Enseignantes contre 791 hommes Enseignants pour un effectif total de 880 Enseignants (permanents et vacataires) à l'UAC (Service statistique de l'UAC, 2012) ; soit un pourcentage de 10,20% de femmes Enseignantes contre 89,80% d'hommes. Ces quelques femmes qui parviennent à enseigner à l'UAC n'ont pas souvent la même évolution que les hommes en termes de grade ou de poste de responsabilité. Les chefs de département, les doyens de faculté, les recteurs, les professeurs titulaires et de rang magistral sont en majorité des hommes. Partant de ces constats, les questions suivantes méritent d'être posées :

*L'insertion de la femme aux hautes fonctions dans l'administration béninoise serait-elle une barrière difficilement franchissable ?*

*Qu'est-ce qui est à la base de ce faible taux de représentativité des femmes enseignantes de l'UAC ?*

La réponse à ces préoccupations constituera l'objet de la présente recherche à travers laquelle nous aurons à aborder essentiellement l'insertion sociale et professionnelle de la femme Enseignante de l'UAC.

#### **1.4. Intérêt du sujet**

Nous voulons observer à partir de notre question de départ : d'abord la représentativité de la femme Enseignante à l'UAC ; ensuite, voir si elle arrive à bien intégrer son milieu de travail ; c'est-à-dire si elle parvient à évoluer en grade et à occuper des postes de responsabilité qui lui permettent de se retrouver au sein des instances de prise de décisions.

Pour ce faire, la présente étude porte sur les femmes Enseignantes à l'UAC, leur statut, leur rôle et les rapports qu'elles entretiennent avec la science, leur nomination à des postes de responsabilité, leur présence dans les instances de prise de décisions. En d'autres termes, il

---

<sup>8</sup> Il y a également les centres d'Abomey, de Dassa, de Kétou et de Sakété ainsi que l'Institut National Médico-Social [INMES] qui existent mais ne figurent pas dans l'annuaire parce qu'ils n'étaient pas encore ouverts au moment de la rédaction du présent annuaire (annuaire 2010)

---

s'agira à travers cette recherche et au-delà des considérations superficielles, de comprendre les différents facteurs (raisons intellectuelles, cognitives, physiques, morales, psychologiques) qui expliquent la faible représentativité des femmes Enseignantes à l'UAC.

## **1.5. Hypothèses**

### **1.5.1. Hypothèse générale**

Le faible taux de représentativité des femmes dans les institutions en général et dans l'enseignement supérieur (UAC) en particulier est dû à des facteurs psychologique et socio-culturel.

### **1.5.2. Hypothèses spécifiques**

#### **Hypothèse 1**

Le faible taux de représentativité des femmes Enseignantes à l'UAC est un problème lié à l'éducation (familiale, religieuse scolaire) reçue ;

#### **Hypothèse 2**

Le fait pour la femme d'intérioriser sa condition d'infériorité par rapport à l'homme est un obstacle à l'accès aux formations de niveau élevé (Master ; Doctorat) ; ce qui contribue au faible taux de représentativité des femmes Enseignantes à l'UAC ;

#### **Hypothèse 3**

L'orientation, la formation reçue (formation adéquate ou faible degré de formation) par les femmes sont à la base de leur faible taux de représentativité à l'UAC et de leur évolution en grade.

## **1.6. OBJECTIFS**

### **1.6.1. Objectif général**

Contribuer à la progression du taux des femmes dans l'enseignement supérieur et à leur évolution professionnelle.

### **1.6.2. Objectifs spécifiques**

- Mettre en évidence la faible représentativité des femmes Enseignantes à l'UAC.
- Montrer les facteurs qui constituent un frein à l'intégration des femmes dans la sphère enseignante à l'UAC.
- Identifier les obstacles à leur évolution professionnelle.

## **Chapitre II : METHODOLOGIE ET CADRE PHYSIQUE DE L'ETUDE.**

---

### **2.1. Méthodologie**

#### **2.1.1. Population cible et échantillonnage**

Dans le cadre de cette étude, un questionnaire est conçu et administré aux étudiants, couplé d'un guide d'entretien à l'attention des Enseignants (voir en annexe).

#### **2.1.2. Constitution de l'échantillon d'étude**

Le choix de la méthode d'échantillonnage dépend de l'objectif d'enquête, de la disponibilité des bases de sondage, de la caractéristique des populations cibles, des coûts, des ressources disponibles, etc.

Dans ce cas de figure, nous voulons nous limiter à constituer un échantillon des étudiants indépendamment des facultés et des écoles d'inscription de ces derniers. Compte tenu de la disponibilité des ressources humaines et des ressources financières. Le champ géographique de l'enquête est limité à l'Université d'Abomey-Calavi sise à Abomey-Calavi et la taille est fixée à 100 unités. Ces unités sont choisies de façon aléatoire. La base de sondage est le nombre total d'étudiants suivant leurs cours au niveau de cette zone. Compte tenu de notre base de sondage, nous avons numéroté les questionnaires dans l'ordre croissant ; ensuite, grâce à l'utilisation de la table des nombres aléatoires, nous avons fait le tirage de n numéros d'ordre. Ces numéros sont considérés comme l'ordre d'arrivée des étudiants.

Estimation des étudiants venant dans l'enceinte pour diverses raisons :

A ce niveau se pose aussi la problématique de la composition de la base de sondage. Pour pallier à cela, nous faisons l'hypothèse que toutes les personnes entrant dans le domaine à pieds, à moto ou en uniforme sont des étudiants. Nous estimons que les individus venant dans le domaine avec des automobiles sont des Enseignants ou membres de l'administration de l'université car il est bien rare de voir dans ce milieu des étudiants avec des voitures comme moyen de déplacement. Ce dénombrement qui s'est fait en postant un individu au niveau de chaque entrée du domaine sur 3 jours ouvrables a permis de définir un nombre moyen d'étudiants dans le campus. Ce nombre total estimé a servi de base de sondage pour effectuer le tirage des étudiants pour l'administration des questionnaires. Le questionnaire a été administré aux étudiants selon leur disponibilité car des fois certains étudiants refusent de répondre aux questions.

---

Un guide d'entretien (entretien semi directif) est administré à 30<sup>9</sup> Enseignants à l'université. Il vise à faire ressortir l'éducation familiale reçue par les Enseignants et la perception que les éducateurs de ces derniers avaient de la femme d'une part ; la formation et la vie professionnelle des Enseignants d'autre part. L'entretien avec les Enseignants s'est fait selon leur disponibilité. Ainsi, certains ont répondu suite à un rendez-vous; d'autres ont accepté répondre en même temps (cas rares) après avoir été abordé (sans rendez-vous).

Un questionnaire à l'endroit des étudiants. Il vise à mettre en évidence les impressions des étudiants sur les femmes Enseignantes à l'université et sur leur désir (des étudiants surtout des étudiantes) de poursuivre ou non les études après la licence ou la maîtrise et de vouloir devenir Enseignants à l'Université. Les entretiens, le questionnaire, le dépouillement et l'analyse ont duré 04 mois.

Soulignons qu'il est arrivé des fois qu'on étende la discussion au-delà des questions qui étaient initialement prévues toujours dans le but de recueillir des informations relatives au sujet de recherche.

### **2.1.3. Techniques et instruments de collecte de données**

La méthodologie adoptée pour la rédaction de ce document a accordé une place à une phase théorique et à une phase empirique.

La phase théorique inclut la recherche bibliographique, documentaire, la lecture des ouvrages et recherche sur le net.

Dans la phase empirique nous avons utilisé pour la collecte des informations :

- des entretiens semi directifs avec des personnes ressources (Enseignants à l'UAC);
- un questionnaire d'enquête adressé aux étudiants;
- l'analyse de documents ayant abordé la question.

#### **Les outils de collecte**

Pour mener les investigations, deux outils ont été élaborés. Il s'agit de :

- un guide d'entretien à l'endroit de 30 Enseignants à l'Université.
- un questionnaire à l'endroit de 100 étudiants.

---

<sup>9</sup> Nous nous sommes limités à 30 Enseignants à cause de la disponibilité de ces derniers.

---

## Traitement des données

Les logiciels WORD et EXCEL nous ont été d'une grande utilité pour la réalisation de ce mémoire. Nous avons utilisé WORD pour la saisie du document et EXCEL pour les calculs et la réalisation des tableaux.

## 2.2. Cadre physique de l'étude

Le présent travail est réalisé en République du Bénin, située en Afrique de l'Ouest. Le Bénin couvre une superficie de 112 622 km<sup>2</sup> et s'étend sur 670 km, du fleuve Niger au nord à la côte atlantique au sud. Il a comme voisins le Togo à l'ouest, le Nigeria à l'est et le Niger et le Burkina Faso au nord. La recherche s'est focalisée sur l'Université d'Abomey-Calavi (UAC) dont nous présentons ci-après un bref historique.

### 2.2.1. Bref historique de l'Université d'Abomey-Calavi (UAC)

Des dates et faits importants marquent l'histoire de l'enseignement supérieur au Bénin.

Ainsi, dès le 24 avril 1961, il y a eu l'accord de coopération en matière d'enseignement supérieur entre la République du Dahomey et la République Française.

Le 27 novembre 1962, il y eut la création de la propédeutique<sup>10</sup> littéraire à Porto-Novo.

Le 14 juillet 1965, naquit le premier Institut d'Enseignement Supérieur du Bénin<sup>11</sup> (IESB) qui n'est rien d'autre que le prolongement de la propédeutique littéraire installée à Porto-Novo. Le Bénin (alors Dahomey) et le Togo ont eu en partage l'IESB qui avait désormais les facultés littéraires à Lomé et les facultés scientifiques à Porto-Novo.

Après les travaux de plusieurs missions et commissions, notamment entre le Bénin, le Togo, la France, l'UNESCO et le Canada, l'Université du Dahomey verra le jour le 21 août 1970. Le premier recteur de l'UAC est monsieur Edouard ADJANOHOUN ; il a été nommé le 28 août 1970. L'Université du Dahomey est devenue à partir de décembre 1975, Université Nationale du Bénin (UNB) suite au changement du nom du pays le 30 novembre 1975. Elle restera la seule Université publique au Bénin jusqu'à la mise en application par le gouvernement le 18 septembre 2001 du décret n° 2001-365 du 18 septembre 2001 portant création d'une seconde Université ; l'Université de Parakou. Une fois encore donc, l'Université du Bénin change de dénomination et devient l'Université d'Abomey-Calavi (UAC).

---

<sup>10</sup> Nom que l'on donnait à la première année d'études universitaires en lettres et en sciences.

<sup>11</sup> Ici, Bénin doit être perçu comme une partie du golfe de Guinée, à l'ouest du Niger et non comme pays.

---

Institution publique d'enseignement supérieur et de recherche, l'UAC est placée sous la tutelle du Ministère de l'Enseignement Supérieur et de la Recherche Scientifique (MESRS) et hérite de l'histoire, des institutions, des locaux de l'UNB (décret n°2001-365 du 18 septembre 2001 et arrêté n° 2001-365 du 18 septembre 2001) (Annuaire et livret de l'étudiant (1972) ; Houessou, 2007).

L'UAC a à sa tête un recteur. Celui-ci est un enseignant du supérieur. Jusqu'en 2005, il était nommé par le président de la république sur proposition du ministre en charge de l'enseignement supérieur. C'est à partir de juillet 2006 que les premières élections démocratiques des recteurs et vice-recteurs ont eu lieu. Désormais, le recteur et les deux vice-recteurs sont élus par leurs pairs pour un mandat de quatre ans. Chacun d'eux a des tâches bien précises. Le recteur est aidé dans l'accomplissement de ses tâches par un cabinet, différentes commissions et des services prévus à cet effet (voir l'organigramme du rectorat en annexe).

### **2.2.2. Services centraux de l'Université d'Abomey-Calavi**

Les services centraux de l'UAC sont : Le rectorat, le Vice Rectorat chargé des Affaires Académiques et de la Recherche Universitaire (VR-AARU), le Vice Rectorat chargé de la Coopération Interuniversitaire, des Relations Extérieures et de l'Insertion Professionnelle (VR-CIREIP), le Secrétariat Général, l'Agence Comptable, le Cabinet du Recteur

### **2.2.3. Organes de gestion de l'UAC**

Les divers organes de gestion de l'UAC sont : le Conseil d'Université (CU), le Comité de Direction (CODIR), le Conseil Scientifique d'Université (CSU), le Conseil Rectoral.

### **2.2.4. Différentes entités de l'UAC**

Située dans la commune d'Abomey-Calavi dans le Département de l'Atlantique, l'Université d'Abomey-Calavi dispose de six (06) centres universitaires <sup>12</sup> (MESRS, Annuaire statistique, 2010) abritant chacun un nombre variable de facultés et d'écoles ou d'instituts.

Il s'agit notamment du :

- Centre Universitaire d'Abomey-Calavi :
  - Faculté des Lettres, Arts et Sciences Humaines (FLASH);

---

<sup>12</sup> Il y a également les centres d'Abomey, de Dassa, de Kétou et de Sakété ainsi que l'INMES qui existent mais ne figurent pas dans l'annuaire parce qu'ils n'étaient pas encore ouverts au moment de la rédaction de l'annuaire.

- 
- Faculté des Sciences et Techniques (FAST);
  - Faculté de Droit et Sciences Politiques (FADESP);
  - Faculté des Sciences Economiques et de Gestion (FASEG);
  - Faculté des Sciences Agronomiques(FSA);
  - Ecole Polytechnique d'Abomey-Calavi (EPAC);
  - Ecole Nationale d'Administration et de Magistrature (ENAM);
  - Institut de Langue Arabe et de la Culture Islamique (ILACI).
- Centre Universitaire de Cotonou
- Faculté des Sciences de la Santé (FSS) :
    - Ecole de Médecine ;
    - Ecole de Pharmacie ;
    - Ecole Nationale des Assistants Sociaux ;
    - Ecole de Kinésithérapie.
  - Ecole Nationale d'Économie Appliquée et de Management (ENEAM);
  - Centre de Formation et de Recherche en matière de Population (CEFORP);
  - Centre Inter facultaire de Formation et de Recherche en Environnement pour le Développement.
- Centre Universitaire de Porto-Novo :
- Institut National de la Jeunesse, de l'Éducation Physique et du Sport (INJEPS);
  - Ecole Normale Supérieure de Porto-Novo (ENS);
  - Unité Pédagogique de la Faculté des Lettres, Arts et Sciences Humaines (annexe).
- Centre Universitaire de Dangbo :
- Institut de Mathématiques et de Sciences Physiques (IMSP).
- Centre Universitaire de Lokossa :
- Institut Universitaire de Technologie (secteur industriel);
  - Ecole Normale Supérieure de l'Enseignement Technique.

---

➤ Centre Universitaire de Ouidah.

- Institut Régional de Santé Publique (IRSP).

### **2.2.5. Présentation du corps enseignant à l'UAC**

Le corps enseignant à l'UAC est régi par le décret N° 2010-024 du 15 février 2010 portant statuts particuliers du corps des personnels enseignants des universités nationales du Bénin. Les personnels enseignants des universités nationales du Bénin sont regroupés en quatre corps comme suit :

- Le corps des assistants ;
- Le corps des maîtres-assistants ;
- Le corps des maîtres de conférences ;
- Le corps des professeurs titulaires.

Toutefois, au regard des caractéristiques actuelles des corps des personnels enseignants des universités nationales du Bénin, il est créé deux corps autonomes dénommés :

- Le corps autonome des professeurs-assistants ;
- Le corps autonome des professeurs.

#### **2.2.5.1. Les Assistants**

Ils sont chargés :

- d'exécuter les travaux dirigés, les travaux pratiques et les stages sous la direction des maîtres-assistants, des enseignants du corps autonome des professeurs, des maîtres de conférences ou des professeurs titulaires ;
- de participer à certains enseignements sous la direction des maîtres de conférences ou des professeurs titulaires ;
- de participer aux travaux de recherche.

Indépendamment des conditions générales d'accès aux emplois publics prévues à l'article 12 du statut général des agents permanents de l'état, les assistants sont recrutés sur ouverture de poste par le ministre chargé de l'enseignement supérieur et après appel à candidature du ministre chargé de la fonction publique parmi les candidats titulaires :

- d'un doctorat obtenu après une licence et une maîtrise ou une licence et un master, ou d'un :

- 
- diplôme de docteur-ingénieur,
  - diplôme de doctorat d'Etat en médecine plus un diplôme d'études spécialisées ou internat des hôpitaux ;
  - diplôme de doctorat d'Etat en pharmacie plus un diplôme d'études spécialisées ou de clinicien des hôpitaux, ou
  - de tous autres diplômes équivalents.

Le postulant se soumet également aux conditions d'évaluation et de promotion des Enseignants du supérieur du Conseil Africain et Malgache pour l'Enseignement Supérieur (CAMES) ou de tout autre organisme reconnu équivalent.

#### **2.2.5.2. Les Maîtres- assistants**

Ils sont chargés de :

- organiser les travaux dirigés, les travaux pratiques et les stages sous la direction des maîtres de conférences ou des professeurs titulaires ;
- dispenser certains enseignements sous le contrôle des maîtres de conférences et des professeurs titulaires ;
- diriger un laboratoire en l'absence d'un professeur titulaire ou, à défaut, d'un maître de conférences ou d'un enseignant du corps autonome des professeurs ;
- participer à l'encadrement et à la promotion scientifique et académique des assistants.

Indépendamment des conditions générales d'accès aux emplois publics prévues à l'article 12 du statut général des agents permanents de l'état, les maîtres-assistants sont recrutés sur ouverture de poste par le ministre chargé de l'enseignement supérieur et après appel à candidature du ministre chargé de la fonction publique parmi les assistants justifiant d'une inscription sur la Liste d'Aptitude aux Fonctions de Maîtres-assistants (LAFMA) du CAMES, ou sur toute autre liste reconnue équivalente par le conseil scientifique d'une université nationale du Bénin.

#### **2.2.5.3. Les Professeurs Assistants**

Ils sont chargés de :

- exécuter les travaux dirigés, les travaux pratiques et les stages sous la direction des maîtres de conférences et des professeurs titulaires ;

- 
- dispenser certains enseignements sous le contrôle des maîtres de conférences ou des professeurs titulaires ;
  - diriger un laboratoire en l'absence d'un professeur titulaire ou, à défaut, d'un maître de conférences ou d'un enseignant du corps autonome des professeurs ;
  - participer à l'encadrement et à la promotion scientifique et académique des assistants.

#### **2.2.5.4. Les Maîtres de Conférences**

Ils sont chargés de :

- dispenser l'enseignement de leur spécialité ;
- superviser les travaux dirigés et travaux pratiques dispensés par les maîtres-assistants, les professeurs-assistants, les assistants, et
- assurer l'encadrement de la recherche scientifique et la formation doctorale.

Indépendamment des conditions générales d'accès aux emplois publics prévues à l'article 12 du statut général des agents permanents de l'état, les maîtres de conférences sont recrutés sur titre parmi :

- les maîtres-assistants en fonction dans les universités nationales du Bénin inscrits sur la Liste d'Aptitude aux Fonctions de Maîtres de Conférences (LAFMC) du CAMES, ou sur toute autre liste reconnue équivalente par le conseil scientifique d'une université nationale du Bénin ;
- les Enseignants du corps autonome des professeurs en fonction dans les universités nationales du Bénin inscrits sur la Liste d'Aptitude aux Fonctions de Maîtres de Conférences (LAFMC) du CAMES, ou sur toute autre liste reconnue équivalente par le conseil scientifique d'une université nationale du Bénin.
- les lauréats du concours d'agrégation du CAMES.

#### **2.2.5.5. Le corps autonome des professeurs<sup>13</sup>**

Ils sont chargés de :

- dispenser l'enseignement de leur spécialité ;
- superviser les travaux dirigés et travaux pratiques dispensés par les professeurs-assistants, et les assistants ;

---

<sup>13</sup> Le corps autonome des professeurs étant appelé à disparaître, il ne sera plus procédé à aucun recrutement dans ce corps.

- 
- travailler activement au développement de la recherche scientifique.

#### **2.2.5.6. Les Professeurs titulaires**

Ils sont chargés de :

- organiser et de dispenser l'enseignement de leur spécialité ;
- assurer l'encadrement de la recherche scientifique et la formation doctorale.
- assurer l'encadrement et la promotion scientifique et académique des enseignants placés sous leur autorité.

Indépendamment des conditions générales d'accès aux emplois publics prévues à l'article 12 du statut général des agents permanents de l'état, les professeurs titulaires sont recrutés parmi les candidats inscrits sur la Liste d'Aptitude aux Fonctions de Professeurs Titulaires (LAFPT) du CAMES, ou sur toute autre liste reconnue équivalente par le conseil scientifique d'une université nationale du Bénin.

---

## 2<sup>ème</sup> PARTIE : RESULTATS – DISCUSSIONS – SUGGESTIONS

### CHAPITRE III: PRESENTATION ET ANALYSE DES RESULTATS

---

L'analyse des résultats des enquêtes se fera sur la base des informations contenues dans les documents du MESRS ; de celles reçues au service de la statistique du rectorat de l'UAC d'une part et des informations recueillies par le biais du questionnaire administré aux étudiants et du guide d'entretien conçu pour les Enseignants à l'UAC d'autre part.

#### 3.1. LES DONNEES SUR LE PERSONNEL ENSEIGNANT

Tableau récapitulatif montrant la répartition des Enseignants du supérieur selon le genre et le grade au cours de 5 années.

**Tableau 1 : Répartition des Enseignants du supérieur selon le genre et le grade (2004-2005)**

Grades	Masculin	Féminin	Total
Professeurs titulaires	38	1	39
Maîtres de conférences	82	6	88
Maîtres assistants	152	20	172
Assistants	293	25	318
Chercheurs	103	21	124
Total	668	74	742

Source : service statistique de l'UAC

**Tableau 2 : Répartition des Enseignants du supérieur selon le genre et le grade (2005-2006)**

Grades	Masculin	Féminin	Total
Professeurs titulaires	48	2	50
Maîtres de conférences	86	8	94
Maîtres assistants	198	16	214
Assistants	258	24	282
Chercheurs	128	24	152
Total	718	74	792

Source : service statistique de l'UAC

**Tableau 3 : Répartition des Enseignants du supérieur selon le genre et le grade (2006-2007)**

Grades	Masculin	Féminin	Total
Professeurs titulaires	53	2	55
Maîtres de conférences	88	7	95
Maîtres assistants	205	14	219
Assistants	258	22	280
Chercheurs	126	23	149
Total	730	68	798

**Source : service statistique de l'UAC**

**Tableau 4 : Répartition des Enseignants du supérieur selon le genre et le grade (2007-2008)**

Grades	Masculin	Féminin	Total
Professeurs titulaires	52	2	54
Maîtres de conférences	90	8	98
Maîtres assistants	214	23	237
Assistants	270	27	297
Chercheurs	120	20	140
Total	746	80	826

**Source : service statistique de l'UAC**

**Tableau 5 : Répartition des Enseignants du supérieur selon le genre et le grade (2010-2011)**

Grades	Masculin	Féminin	Total
Professeurs titulaires	38	2	40
Maîtres de conférences	91	5	96
Maîtres assistants	161	19	180
Professeurs assistants autonomes	222	21	243
Professeurs autonomes	4	0	4
Assistants	50	11	61
Chercheurs	47	11	58
Total	613	69	682

**Source : service statistique de l'UAC**

---

Les 5 tableaux montrent que les hommes sont toujours plus nombreux que les femmes quel que soit les années considérées.

L'observation des tableaux 1 à 5 montrant la répartition des Enseignants du supérieur selon le genre et le grade au cours de 5 années universitaires révèle que quel que soit le grade considéré, les femmes sont très peu nombreuses dans l'enseignement supérieur ; les grades dans lesquels nous avons un grand nombre d'Enseignants sont les grades de "assistant" et de "maître-assistant". Au fur et à mesure que l'on monte vers les grades de "maître de conférence" et de "professeur titulaire", le nombre d'Enseignants diminue de façon considérable et ceci sans distinction de sexe mais avec un nombre de femmes toujours plus réduit et presque inexistant. Dans certaines facultés surtout dans les facultés de sciences les femmes sont presque absentes en tant qu'Enseignantes et en tant qu'étudiantes. La FSS est la seule entité dans laquelle nous avons des femmes ayant le grade de professeur titulaire (voir en annexe le tableau montrant la répartition des enseignants selon le genre, le grade de 2011 à 2012).

Les Enseignants évoquent plusieurs raisons pour expliquer leur nombre réduit dans les grades de "maître de conférence" et de "professeur titulaire".

Pour certains, la différence dans le traitement salarial quand on passe d'un grade inférieur vers un grade supérieur n'étant pas très remarquable, ils ne sont pas motivés à s'investir dans des recherches coûteuses pour avoir un grade supérieur.

Pour d'autres, le fait que dans certaines entités il n'y ait pas de règles indiquant quel Enseignant est l'assistant de quel autre afin de pouvoir l'aider dans la rédaction, la lecture et la publication de ses écrits scientifiques pour lui permettre d'accéder rapidement au grade supérieur explique dans une certaine mesure le nombre réduit d'Enseignants en général et de femmes en particulier qu'on constate à des grades élevés.

La lenteur administrative, la peur non justifiée ou la jalousie de certains aînés de voir d'autres à des niveaux élevés sont autant d'éléments qui expliquent le nombre réduit d'Enseignants à des grades élevés.

Depuis sa création, l'UAC n'a jamais eu à sa tête, que ce soit par nomination ou par élection de recteur de sexe féminin. De plus, les femmes Doyen de faculté, Chef de département ou Directrice d'école sont chose très rare à part à la FADESP où il y a eu une fois une femme comme Doyen. Même la FSS qui a plus de femmes ayant de grade le plus élevé n'a jamais eu de femme Doyen à ses commandes. Le problème qui se pose n'est donc seulement pas lié au

fait qu'il n'y a pas assez de femmes qui répondent au profil demandé mais il s'explique également par le fait qu'il n'y a pas beaucoup de femmes qui puissent élire leurs paires même si elles décident de changer les donnees. Des fois, certaines femmes préfèrent encore que ce soit des hommes qui prennent les commandes plutôt que des femmes. Les femmes ne font donc pas des fois la promotion de leurs paires. Tout ceci explique leur absence en tant que responsables à l'Université.

## 3.2. LES DONNEES D'ENQUETE

### 3.2.1. Guide d'entretien à l'endroit des Enseignants : tableau récapitulatif des résultats

Nous avons pu tester auprès de trente (30) Enseignants à l'UAC le guide d'entretien destiné à recueillir les informations sur l'éducation familiale et la perception de la femme et sur la formation et la vie professionnelle.

#### ➤ EDUCATION FAMILIALE ET PERCEPTION DE LA FEMME

**Tableau 6 : Personnes chargées de l'éducation**

	Enseignants	Enseignantes	Total
Parents	9	11	20
Tante	5	0	5
Oncle	0	0	0
Grand parent	0	0	0
Tiers	0	0	0
Aucune réponse		5	5
TOTAL			30

#### Source : Résultat de l'enquête

Par rapport aux personnes chargées de l'éducation, nous avons 20 réponses soit 9 venant des Enseignants et 11 venant des Enseignantes pour "parents" ; 5 réponses pour "tante" ces 05 réponses sont données uniquement par des Enseignants ; les autres propositions de choix sont restées sans réponse.

La majorité des enquêtés ayant pris part à l'entretien sont restés avec leurs propres parents pour leur éducation. Ils affirment que ces derniers les encourageaient et les accompagnaient dans leur choix. Ceux qui avaient eu d'autres éducateurs en dehors des parents étaient restés

pour certains avec des tantes ou pour d'autres en pension à l'internat de filles mais revenaient toujours rester avec les parents qui leur étaient d'un réel soutien.

**Tableau 7 : Perceptions que les éducateurs avaient de la femme**

	Enseignants	Enseignantes	Total
Être égal à l'homme	9	4	13
Être inférieur à l'homme	0	0	0
Propriété de l'homme	0	0	0
Être ayant droit à l'éducation	0	7	7
Doit être au service de l'homme	0	0	0
Personne faite pour être au foyer	0	0	0
Aucune réponse	5	5	10
TOTAL			30

**Source : Résultat de l'enquête**

Pour ce qui est des perceptions que les éducateurs avaient de la femme, 13 réponses soit 9 du côté des Enseignants et 4 du côté des Enseignantes considèrent la femme comme "être égal à l'homme" ; 7 réponses soit uniquement du côté des Enseignantes considèrent la femme comme "être ayant droit à l'éducation" ; les autres propositions de choix de réponse sont restées sans réponse.

Qu'elle soit considérée comme "être égal à l'homme" ou comme "personne ayant droit à l'éducation au même titre que l'homme", la femme a, pour ces éducateurs, une place importante ; ils croyaient qu'elle pouvait quelque chose et qu'elle était importante pour la société et, de ce fait, elle n'était pas reléguée au second plan.

**Tableau 8 : Travaux considérés typiquement comme masculins ou féminins par les éducateurs**

	Enseignants	Enseignantes	Total
Oui	9	0	9
Non	0	11	11
Aucune réponse	5	5	10
TOTAL			30

---

---

### Source : Résultat de l'enquête

9 Enseignants répondent que leurs éducateurs considéraient certains travaux comme étant typiquement masculins alors que 11 Enseignantes répondent que les leur ne le prenaient pas ainsi.

La majorité de ceux qui ont répondu que pour leurs éducateurs il y avait des travaux considérés typiquement comme masculins ou féminins sont des hommes ; ceux par contre pour qui les éducateurs ne faisaient pas ce genre de considération sont des femmes. Pour elles, tout le monde faisait tout quel que soit le sexe auquel on appartient mais on tenait compte des capacités de chacun. Même si certains travaux sont traditionnellement considérés comme masculins ou féminins, tout le monde les faisait ; parfois pour certains par volonté et pour d'autres par obligation.

**Tableau 9 : L'éducation que vous avez reçue valorise-t-elle la femme ?**

	Enseignants	Enseignantes	Total
Oui	3	11	14
Non	0	0	0
Un peu	0	0	0
Suffisamment	6	0	6
Aucune réponse	5	5	10
TOTAL			30

### Source : Résultat de l'enquête

14 enquêtés soit 03 Enseignants et 11 Enseignantes répondent "oui"; 06 Enseignants répondent "suffisamment" quand on leur demande si l'éducation qu'ils ont reçue valorise la femme.

Que la réponse soit "oui" ou "suffisamment", les enquêtés sont unanimes pour reconnaître que l'éducation qu'ils ont reçue valorise la femme, elle lui indique qu'elle est un être humain ; un complémentaire de l'homme sans être un être inférieur, donc qu'elle n'a pas à se battre contre l'homme pour avoir une place dans la société.

---

**Tableau 10 : Principaux rôles joués par les femmes dans les manuels scolaires**

	Enseignants	Enseignantes	Total
Ménagères	9	11	20
Vendeuses	9	11	20
Paysannes	9	11	20
Infirmières	6	11	17
Sages-femmes	6	11	17
Banquières	0	0	0
Médecins	0	0	0
Avocates	0	0	0
Agronomes	0	0	0
TOTAL <sup>14</sup>			PM

**Source : Résultat de l'enquête**

Pour ce qui est de savoir les principaux rôles joués par les femmes dans les manuels scolaires lus, nous avons respectivement, pour les rôles de ménagère, vendeuse, paysanne, 20 réponses (soit respectivement 11 réponses des Enseignantes et 9 des Enseignants) et 17 pour les rôles d'infirmière, et sages-femmes (soit respectivement 11 réponses des Enseignantes et 6 des Enseignants).

Les différents rôles de ménagère, vendeuse, paysanne, infirmière, sage-femme, joués par les femmes dans les manuels scolaires n'ont pas émoussé l'ardeur des femmes enquêtées ; elles ont fait preuve de détermination et d'ardeur pour parvenir à leur fin. Le rôle de second plan et de continuité de soin maternel (infirmière, sage-femme) que la société leur avait dévolu par le biais de l'école à travers les théories sexistes a été transcendé. Même si certaines d'entre elles (médecins) soignent des malades, ce rôle de soin se fait à une échelle supérieure avec des diplômes et des formations qui, loin de les avilir, les valorisent au contraire. Elles n'ont pas intériorisé la condition d'infériorité dans laquelle les femmes sont souvent confinées.

---

<sup>14</sup>Au niveau de cette question l'enquête a la possibilité de choisir plusieurs réponses à la fois. Ce qui fait que la somme arithmétique des réponses peut être inférieur, égal ou supérieur au nombre total des enquêtés.

➤ **FORMATION ET VIE PROFESSIONNELLE**

**Tableau 11 : Choix de la formation**

	Enseignants	Enseignantes	Total
Volontaire	14	16	30
Suggéré	0	0	0
Imposé	0	0	0
Aucune réponse	0	0	0
TOTAL			30

**Source : Résultat de l'enquête**

Tous les 30 enquêtés, soit 14 Enseignants et 16 Enseignantes affirment que le choix de leur formation était volontaire.

En opérant un choix personnel en ce qui concerne leur formation et en y parvenant elles ont démontré qu'avec un peu de bonne volonté et un accompagnement de l'entourage, la femme, tout comme l'homme est capable de faire de grandes et longues études et par conséquent de grandes choses dans la société sans qu'on ait pour autant à les lui imposer.

**Tableau 12 : Certains hommes ont peur de choisir des femmes qui ont fait de longues études**

	Enseignants	Enseignantes	Total
Oui	14	16	30
Non	0	0	0
Ne sais pas	0	0	0
Aucune réponse	0	0	0
TOTAL			30

**Source : Résultat de l'enquête**

Les 30 enquêtés sont d'accord pour dire que certains hommes ont peur de choisir des femmes qui ont fait de longues études.

Pour les enquêtés, certains hommes ont peur de choisir des femmes qui ont fait de longues études ceci se justifie par la peur de ces derniers d'avoir un alter égo, de perdre leur pouvoir de domination sur les femmes parce que pour eux, la femme instruite n'est pas soumise. Ils voient des femmes comme des objets, ce que n'acceptent pas les femmes instruites. « Les femmes cadres comprennent mieux et raisonnent trop or beaucoup d'hommes aiment s'imposer à la femme » a dit un Enseignant.

**Tableau 13 : La femme devrait s'arrêter à la licence**

	Enseignant	Enseignante	Total
Oui	0	0	0
Non	14	16	30
Ne sais pas	0	0	0
Aucune réponse	0	0	0
TOTAL			30

**Source : Résultat de l'enquête**

Les 30 enquêtés répondent non quand on leur demande si la femme devrait s'arrêter à la licence.

Les Enseignants qui ont été soumis au guide d'entretien sont unanimes sur le fait que la femme doit poursuivre ses études au-delà de la licence ou de la maîtrise parce qu'elle ne doit pas se maintenir au bas de l'échelle même si ça arrange les hommes ; on ne doit pas limiter la femme dans sa formation.

**Tableau 14 : Le niveau d'étude de la femme l'empêche d'être présente à la maison**

	Enseignants	Enseignantes	Total
Oui	6	0	6
Non	0	11	11
Ne sais pas	3	0	3
Aucune réponse	3	7	10
TOTAL			30

**Source : Résultat de l'enquête**

A la question de savoir si le niveau d'étude de la femme l'empêche d'être présente à la maison, 06 enquêtés, soit 06 Enseignants répondent "oui" ; 11 enquêtés soit 11 Enseignantes répondent "non" ; 03 enquêtés soit 03 Enseignants répondent "ne sais pas".

Ceux qui pensent que le niveau d'étude de la femme l'empêche d'être présente à la maison disent que les femmes cadres sont absentes du foyer et donnent la priorité à leur carrière plutôt qu'à leur famille.

Les autres par contre pensent qu'à niveau d'étude élevé correspond des responsabilités élevées qui, très souvent privent l'homme et la femme de sa famille. Ce qui empêche alors la femme d'être présente c'est surtout sa responsabilité et non son niveau car il y a des femmes qui ont un niveau élevé et qui sont présentes à la maison car elles n'ont pas de responsabilités qui les retiennent hors de la maison. Il y a des femmes qui n'ont pas un niveau élevé d'études

---

mais pourtant ne sont pas présentes à la maison ; c'est le cas par exemple des grandes commerçantes.

**Tableau 15 : Il est facile pour une femme d'enseigner à l'Université**

	Enseignants	Enseignantes	Total
Oui	3	3	6
Non	0	4	4
pas toujours	6	4	10
Pas de réponse	5	5	10
Total			30

**Source : Résultat de l'enquête**

Quand on demande s'il est facile pour une femme d'enseigner à l'Université, 06 enquêtés soit 03 Enseignants et 03 Enseignantes répondent "oui" ; 04 Enseignantes répondent "non" ; et 10 enquêtés soit 06 Enseignants et 04 Enseignantes répondent "pas toujours".

Les réponses divergent par rapport à la facilité ou non pour une femme d'enseigner à l'Université. Ceux qui pensent qu'il est facile disent que l'enseignement au supérieur ne diffère pas des autres niveaux et que la femme peut bien y trouver sa place si elle est bien décidée. Ceux qui pensent qu'il n'est pas facile pour la femme d'enseigner à l'Université disent qu'elle doit se battre pour s'assurer une place au milieu des hommes ce qui n'est pas toujours évident, il lui faudra ensuite gérer les caprices de certains étudiants qui croient être en mesure de faire tout ce qu'ils pensent parce qu'ils sont en présence d'une femme qu'ils considèrent à tort comme une personne manipulable à leur guise. Ceux qui répondent qu'il n'est pas toujours facile pour la femme d'enseigner à l'université répondent que mises à part quelques attaques, les critiques non fondés, dont la femme est victime des fois, enseigner à l'Université ne pose pas de problème. Pour certains Enseignants, l'intention première en faisant les études supérieures n'était pas d'enseigner ; l'enseignement est venu après surtout parce qu'il n'y a pas assez de spécialistes dans le domaine et ils étaient bien obligés d'apporter leur savoir.

**Tableau 16 : Il est facile pour une femme Enseignante d'intégrer le monde des Enseignants**

	Enseignants	Enseignantes	Total
Oui	6	7	13
Non	0	0	0
Pas toujours	3	4	7
Pas de réponse	5	5	10
Total			30

**Source : Résultat de l'enquête**

06 Enseignants et 07 Enseignantes répondent "oui" quand on demande s'il est facile pour une femme d'intégrer le monde des Enseignants ; 03 Enseignants et 04 Enseignantes répondent "non" à cette question.

L'intégration du monde Enseignant n'est donc pas forcément liée au sexe et dépend des aptitudes ou capacités de socialisation de la personne concernée.

**Tableau 17 : Le statut de la femme constitue un obstacle pour son évolution en grade**

	Enseignants	Enseignantes	Total
Oui	0	0	0
Non	6	11	17
Peut-être	3	0	3
Pas de réponse	5	5	10
Total			30

**Source : Résultat de l'enquête**

Quand on demande si le statut de la femme constitue un obstacle pour son évolution en grade, 17 enquêtés soit 11 Enseignantes et 06 Enseignants répondent "non" ; 03 Enseignants répondent "peut être".

Les réponses sont presque unanimes, le statut de la femme ne constitue pas un obstacle pour son évolution en grade. Les difficultés rencontrées sont d'ordre général et ne concernent pas spécifiquement les femmes. L'organisation au niveau de certaines entités de l'université est mise en cause. On ne sait pas quel Enseignant est directement rattaché à tel autre qui devra l'aider dans la rédaction et la publication de ses écrits scientifiques afin de lui permettre de vite évoluer. La lenteur administrative, la peur ou la jalousie de certains de voir des gens être au même niveau ou de les dépasser sont autant de difficultés évoquées qui constituent des blocages dans l'évolution des Enseignants en grade.

**Tableau 18 : Les femmes occupent aussi des postes de responsabilité**

	Enseignants	Enseignantes	Total
Oui	3	4	7
Non	0	4	4
Pas toujours	6	3	9
Pas de réponse	5	5	10
Total			30

**Source : Résultat de l'enquête**

A la question de savoir si les femmes occupent des postes de responsabilité 07 enquêtés soit 04 Enseignantes et 03 Enseignants répondent "oui" ; 04 Enseignantes répondent "non" et 09 enquêtés soit 06 Enseignants et 03 Enseignantes répondent "pas toujours".

Même si les avis semblent être partagés par rapport à la question de savoir si les femmes occupent des postes de responsabilité, ils s'accordent en un point ce n'est pas toujours une évidence. Il y a des réticences ; certains hommes ne veulent pas entendre parler de la femme responsable, ils conçoivent mal être dirigés par une femme. « Les hommes s'entendent mieux entre eux et comme ils sont plus nombreux que nous, il leur est plus facile de choisir un des leurs pour être responsable lorsqu'il y a des élections » nous a dit une Enseignante.

### **3.2.2. Questionnaire à l'endroit des étudiants et étudiantes à l'UAC : Tableau récapitulatif des résultats**

#### **➤ IMPRESSION SUR LES FEMMES ENSEIGNANTES**

**Tableau 19 : Série du BAC obtenu<sup>15</sup>**

BAC	A	B	C	D	F	G2	Total
Etudiants	2	3	4	27	3	23	62
Etudiantes	3	0	6	23	0	6	38
Total	5	3	10	50	3	29	100

**Source : Résultat de l'enquête**

Les résultats de notre enquête révèlent que 5% des enquêtés ont le BAC A soit 02 étudiants et 03étudiantes ; 3% ont le BAC B soit 03 étudiants et 00étudiante ; 10% ont le BAC C soit 04 étudiants et 06 étudiantes ; 50% ont le BAC D soit 27étudiants et 23 étudiantes ; 3% ont le BAC F soit 03 étudiants et 00 étudiante ; 29% ont le BAC G2 soit 23 étudiants et 06 étudiantes. Nous constatons que sur 100 enquêtés, nous avons 62 étudiants et 38 étudiantes

<sup>15</sup> Nous avons mis dans le tableau les séries du Bac des enquêtés

---

donc plus d'hommes que de femmes ; de plus, nous n'avons même pas de femmes pour certaines séries de BAC.

Le choix des enquêtés bien qu'étant aléatoire montre qu'il y a plus d'hommes que de femmes ayant le BAC. et confirme le fait que les hommes sont plus nombreux à avoir le BAC Or, avant de faire les études supérieures, il faut au préalable être titulaire du BAC ; ce que bon nombre de femmes n'ont pas. et c'est ce que montrent les statistiques des résultats des examens du BAC. Cet état de chose est une des raisons qui expliquent l'absence des femmes en tant qu'Enseignantes à l'UAC.

A la question de savoir le nombre d'Enseignants hommes et femmes qui leur dispensent les cours la majorité des étudiants répondent qu'ils ont un grand nombre d'Enseignants hommes et très peu ou pour certains, pas du tout de femmes Enseignantes.

Les différentes réponses données par les étudiants par rapport au fait qu'ils ont plus d'hommes Enseignants que de femmes confirment dans une certaine mesure le fait qu'il y a très peu de femmes Enseignantes à l'UAC.

**Tableau 20 : Différence de comportements des étudiants selon le sexe de l'Enseignant**

	Oui	Non	Ne sais pas	Total
Etudiants	35	17	2	54
Etudiantes	22	22	2	46
Total	57	39	4	100

**Source : Résultat de l'enquête**

A la question de savoir si le comportement des étudiants diffère selon le sexe de l'Enseignant, 57% des enquêtés répondent oui soit 35 étudiants et 22 étudiantes ; 39% répondent non soit 17 étudiants et 22 étudiantes ; 04% soit 2 étudiants et 2 étudiantes répondent qu'ils ne savent pas.

La grande majorité des enquêtés estime qu'il y a une différence de comportements des étudiants selon le sexe de l'Enseignant. Pour eux plusieurs raisons peuvent expliquer cela. La femme étant perçue par certains comme étant de nature faible, ils pensent pouvoir se comporter avec elle des fois avec un peu moins d'égard qu'avec les hommes.

Ceux qui répondent qu'il n'y a pas de différence de comportements des étudiants selon le sexe des Enseignants et ceux qui ne savent pas s'il y a de différence ou non disent que ce qui les intéresse quand ils viennent au cours, ce n'est pas le sexe du chargé du cours mais l'enseignement qu'il donne. Ils ne viennent donc pas avec des idées pré conçues comme quoi

la femme est de sexe faible et n'est pas en mesure de maîtriser sa classe ou encore de bien dispenser le cours. Les différents comportements adoptés par les étudiants en tenant compte du sexe des Enseignants s'expliquent en partie par les idées pré conçues véhiculées par la société qu'ils ont de la femme et qui ne sont pas tout le temps vérifiées.

**Tableau 21 : Différence dans la manière de faire le cours selon le sexe de l'Enseignant**

	Oui	Non	Peut être	Ne sais pas	Total
Etudiants	20	4	26	4	54
Etudiantes	17	8	18	3	46
Total	37	12	44	7	100

**Source : Résultat de l'enquête**

A la question de savoir si la manière de faire le cours diffère selon le sexe de l'Enseignant, 37% des enquêtés répondent oui soit 20 étudiants et 17 étudiantes ; 12% répondent non soit 04 étudiants et 08 étudiantes ; 44% répondent peut être soit 26 étudiants et 18 étudiantes ; 7% répondent qu'ils ne savent pas soit 04 étudiants et 03 étudiantes.

Pour justifier leurs affirmations, ceux qui pensent que la manière de faire le cours diffère selon le sexe de l'Enseignant mettent en avant le fait que chaque personne chargée de faire le cours explique suivant les expériences capitalisées en tant qu'homme ou femme. Certains pensent que les hommes disposent d'un charisme naturel et expliquent le cours mieux que les femmes. D'autres affirment que l'explication ne dépend pas du sexe mais de la connaissance et de la maîtrise que le chargé du cours a de sa matière. Ainsi il y a certaines femmes qui maîtrisent et dispensent le cours aussi bien ou mieux que certains hommes.

**Tableau 22 : Appréciation de la manière des enseignantes de faire le cours**

	Oui	Non	Ne sais pas	Total
Etudiants	30	19	2	51
Etudiantes	27	12	10	49
Total	57	31	12	100

**Source : Résultat de l'enquête**

Quand on leur demande s'ils apprécient la manière des femmes Enseignantes de faire le cours, 57% des enquêtés répondent oui soit 30 étudiants et 27 étudiantes ; 31% répondent non soit 19 étudiants et 12 étudiantes ; 12% répondent qu'ils ne savent pas soit 02 étudiants et 10 étudiantes.

Les enquêtés qui affirment ne pas apprécier la manière des femmes Enseignantes de faire le cours évoquent comme raisons que les femmes Enseignantes ne maîtrisent pas bien leur matière ou encore qu'elles sont très sévères ou trop rigoureuses ; raisons qui ne les motivent pas à suivre l'enseignement que ces dernières dispensent. Ceux par contre qui apprécient la manière des femmes enseignantes de faire le cours disent que les femmes se surpassent pour donner le meilleur d'elles afin de faire comprendre leur enseignement. Pour eux, la rigueur des femmes Enseignantes inspire le respect et il y a souvent une bonne entente entre les Enseignantes et les étudiants. Ceux qui répondent "ne sais pas" estiment que ce qui les intéresse c'est le cours et non le sexe de l'Enseignant. La manière de faire le cours des Enseignantes constitue aussi un élément qui pourrait inciter l'étudiant à suivre le cours, à aimer la matière et à avoir envie de devenir Enseignant.

**Tableau 23 : Accessibilité des enseignantes aux étudiants et étudiantes**

	Oui	Non	Un peu	Pas du tout	Ne sais pas	Total
Etudiants	23	3	21	1	8	56
Etudiantes	16	4	17	0	7	44
Total	39	7	38	1	15	100

**Source : Résultat de l'enquête**

Pour ce qui est de savoir si les Enseignantes sont accessibles aux étudiants, 39% des enquêtés répondent "oui" soit 23 étudiants et 16 étudiantes ; 07% répondent "non" soit 03 étudiants et 04 étudiantes ; 38% répondent "un peu" soit 21 étudiants et 17 étudiantes ; 01% répondent "pas du tout" soit 01 étudiant et 00 étudiante ; 15% répondent "ne sais pas" soit 08 étudiants et 07 étudiantes.

Les enquêtés qui affirment que les Enseignantes ne sont pas ; sont peu, ou pas du tout accessibles aux étudiants estiment qu'elles érigent des barrières entre les étudiants et elles et ne prêtent souvent pas oreilles attentives aux étudiants. Cette manière de faire des Enseignantes peut dans une certaine mesure être un facteur de blocage pour certains étudiants et étouffer en eux le désir de devenir Enseignant parce qu'ils n'aimeraient pas ressembler à ces enseignants en question. Elle peut constituer encore un tremplin pour des étudiants qui auront le désir de faire mieux que ce qu'ils ont eu en tant qu'étudiants de la part de ces Enseignants. Tout est en fait question de motivation.

**Tableau 24 : Préférence d'une enseignante à un enseignant**

	Oui	Non	Ne sais pas	Total
Etudiants	27	16	13	56
Etudiantes	16	21	7	44
Total	43	37	20	100

**Source : Résultat de l'enquête**

Quand on demande aux enquêtés s'ils préfèrent des Enseignantes à des Enseignants, 43% soit 27 étudiants et 16 étudiantes répondent "oui"; 37% soit 16 étudiants et 21 étudiantes répondent "non"; 20% soit 13 étudiants et 07 étudiantes répondent "ne sais pas".

Plusieurs raisons sont évoquées par ceux qui répondent "oui" quand on leur demande s'ils préfèrent une Enseignante à un Enseignant pour leur dispenser le cours : les femmes Enseignantes savent se mettre à la place des mères pour mieux comprendre et écouter les étudiants ; voir une femme enseigner à l'Université est quelque chose de rare qui passionne beaucoup, répondent certains enquêtés ; la rigueur ou la sévérité qu'elles affichent est pour la bonne marche du travail.

« A première vue, les femmes paraissent vulnérables, tolérantes, moins rigoureuses que les hommes mais il y a des Enseignantes qui savent se faire respecter » tels sont les propos d'un enquêté qui montrent que contrairement à ce qu'on pourrait penser, les femmes Enseignantes à l'UAC savent se faire respecter.

**Tableau 25 : Etudes après la licence**

	Oui	Non	Ne sais pas	Total
Etudiants	44	10	1	55
Etudiantes	35	10	0	45
Total	79	20	1	100

**Source : Résultat de l'enquête**

79% des enquêtés soit 44 étudiants et 35 étudiantes déclarent vouloir faire au moins le Master ou le Doctorat ; 20% soit 10 étudiants et 10 étudiantes répondent "non" ; 01% soit 01 étudiant et 00 étudiante répond "ne sais pas".

La majorité des enquêtés déclarent vouloir faire le Master ou le Doctorat mais il faut souligner que cette volonté est beaucoup plus manifeste au niveau des hommes que des femmes. Certains affirment qu'il faut viser loin en matière d'études pour se faire respecter, occuper de grandes fonctions, ou encore en ce qui concerne certaines femmes, il faut faire comme les

hommes c'est-à-dire avoir de grands diplômes pour se faire respecter dans la société. D'autres par contre affirment qu'on n'a pas besoin de grands diplômes avant de travailler et que plus on a de grands diplômes, plus on court le risque de ne pas trouver d'emploi car certains employeurs ont peur d'embaucher les grands diplômés parce qu'ils ne veulent pas payer des salaires conséquents. Dans le lot des femmes qui manifestent le désir de faire le Master ou le Doctorat, nombreuses sont celles qui pensent qu'après la licence ou la maîtrise, il faudra s'arrêter d'abord pour faire des enfants. Pour elles, les parents sont pressés de voir leurs descendances et estiment qu'une femme à un certain âge, devrait fonder son foyer pour ne pas courir le risque des complications génitales. Il y a des parents qui disent également à leurs filles que le niveau qu'elles ont est largement suffisant pour une femme pour chercher un travail qui lui permette de gagner un peu d'argent pour subvenir à ses besoins. Etant donné qu'elles seront sous le toit d'un homme, ce dernier devra se charger de la part la plus importante des charges familiales puisqu'il est le chef de famille et que c'est à lui que reviendra le dernier mot par rapport aux prises de décision. La forte pression des parents et de l'entourage finit presque toujours par prendre le dessus et elles remettent leur projet de poursuite des études à plus tard ; après avoir fondé un foyer et fait des enfants. Elles ne veulent pas chagriner ou offenser leurs parents et veulent se conformer à l'entourage qui attend qu'elles se mettent sous le toit d'un homme pour inspirer respect et admiration. Le report des études à plus tard des fois n'aboutit presque jamais ou se fait au prix de nombreux sacrifices et ceci après de nombreuses années. Certaines personnes par contre affirment que leurs parents les soutiennent et les encouragent à aller plus loin.

Le manque de poursuite des études supérieures des étudiants et surtout des femmes contribuent donc au faible taux de femmes Enseignantes que nous avons à l'Université.

**Tableau 26 : Envie de devenir Enseignant ou Enseignante du supérieur**

	Oui	Non	Ne sais pas	Total
Etudiants	28	20	11	59
Etudiantes	20	17	4	41
Total	48	37	15	100

**Source : Résultat de l'enquête**

Quand on demande s'ils envisagent devenir Enseignant ou Enseignante du supérieur, 48% des enquêtés soit 28 étudiants et 20 étudiantes répondent "oui" ; 37% soit 20 étudiants et 17 étudiantes répondent "non" ; 15% soit 11 étudiants et 04 étudiantes répondent "ne sais pas".

Même si beaucoup d'enquêtés affirment vouloir faire le Master ou le Doctorat, ils ne sont pas aussi nombreux à vouloir enseigner à l'Université. Ceux qui manifestent l'envie de le faire disent que ce qui les attire, c'est soit le respect ; la notoriété ; et dans une certaine mesure le salaire dont bénéficient les Enseignants ou l'envie de transmettre le savoir à d'autres personnes. Les autres par contre, ne veulent pas enseigner à l'Université parce qu'ils n'en ont pas envie ; d'autres pensent que le monde des Enseignants du supérieur est un cercle fermé ou que l'enseignement est trop fastidieux et qu'on y gagne pas beaucoup d'argent. Certaines étudiantes évoquent le harcèlement sexuel dont elles auraient été victimes de la part de certains Enseignants pour justifier le fait de ne pas vouloir continuer les études après la Licence ou la Maîtrise.

L'absence de désir d'enseigner à l'Université des candidats aux diplômes de Master ou de Doctorat réduit considérablement le nombre déjà assez infime de ceux qui pouvaient être de potentiels Enseignants ou Enseignantes à l'Université.

**Tableau 27 : Possibilité de concilier études et vie de couple**

	Oui	Non	Plus ou moins	Ne sais pas	Total
Etudiants	18	17	5	4	44
Etudiantes	5	40	8	3	56
Total	23	57	13	7	100

**Source : Résultat de l'enquête**

23% des enquêtés soit 18 étudiants et 05 étudiantes répondent "oui" quand on leur demande s'ils pensent qu'il est possible de concilier les études et la vie de couple ; 57% soit 17 étudiants et 40 étudiantes répondent "non" ; 13% soit 05 étudiants et 08 étudiantes répondent "plus ou moins et 07% soit 04 étudiants et 03 étudiantes répondent "ne sais pas".

La grande majorité de ceux qui pensent qu'il n'est pas facile de concilier les études et la vie de couple se retrouve dans le rang des femmes. Le principal argument qu'elles évoquent pour se justifier est que la femme au foyer doit répondre aux exigences de son travail, s'occuper de ses enfants et de son mari au retour du travail et mettre de l'ordre dans la maison il lui sera donc très difficile voire impossible de pouvoir bien étudier dans ces conditions. Ceux qui pensent que la chose est faisable disent qu'il faut faire un planning, savoir s'organiser et s'entendre avec le mari. Quoiqu'on dise, il n'est pas facile pour une femme mariée de pouvoir continuer ses études surtout celles supérieures qui demandent beaucoup de temps de recherche. « Après le travail pour lequel je suis payée, il faut que je rentre chez moi faire un

second travail ; celui-là pour lequel je ne suis pas payée en argent mais qui est pour moi une obligation » disait une femme à son chef qui voulait la retenir des fois au-delà des heures de travail<sup>16</sup>. Les femmes ont des rôles très prenants qu'elles jouent en tant que travailleuse, épouse et mère. Elles sont donc obligées de se sacrifier ou de renoncer à bien des choses au nombre desquelles figurent leur désir de continuer des études pour pouvoir répondre aux contraintes du mariage. La femme qui choisit le travail ou les études au détriment de ses enfants ou de son mari est très mal perçue par son entourage même par sa propre famille. Ce qui n'est pas le cas chez l'homme qui peut continuer ses études puisqu'il ne perçoit pas toujours les contraintes au même titre que la femme.

Tout ceci constitue un frein au désir d'évolution de la femme et l'empêche dans une certaine mesure de pouvoir enseigner à l'Université si entre temps elle n'avait pas encore les diplômes requis pour le faire avant de s'engager dans le mariage.

**Tableau 28 : Risque pour la femme de ne pas trouver un mari après de longues études**

	Oui	Non	Ne sais pas	Total
Etudiants	35	7	4	46
Etudiantes	48	5	1	54
Total	83	12	5	100

**Source : Résultat de l'enquête**

83% des enquêtés soit 35 étudiants et 48 étudiantes répondent "oui quand on leur demande si la femme court le risque de ne pas trouver un mari après de longues études ; 12% soit 07 étudiants et 05 étudiantes répondent "non" et 05% soit 04 étudiants et 01 étudiante répondent "ne sais pas".

Certaines femmes évoquent également le risque de se retrouver sans mari à force de vouloir faire de longues études car certains hommes ont peur de prendre des femmes qui ont fait de longues études. Ce qui est à la base de cette crainte des hommes est la peur de ne pouvoir dominer la femme qui a fait de longues études ; ils voient en elle la personne qui mettra à mal leur orgueil d'homme et préfèrent se passer des femmes d'un tel niveau pour ne pas donner l'impression à leur entourage qu'ils ne dominent pas leur monde or le sentiment de domination est très important pour eux pour être bien perçu par la société.

<sup>16</sup>La femme en question est médecin et Enseignante à l'Université et rapportait lors d'une soutenance les propos qu'elle avait tenus à son chef.

---

Il est important de souligner que la grande partie des enquêtés reconnaissent que les principaux rôles joués par les personnages féminins des différents manuels scolaires qu'ils ont eu à étudier étaient les rôles de : ménagère ; vendeuses ; paysanne ; infirmière ; sages-femmes ; c'est-à-dire des rôles qu'on pouvait considérer comme des rôles de service qui les confinaient dans un état de domination tandis que les hommes étaient beaucoup plus dans des rôles de commandement ; des rôles qui les honoraient plus. Ainsi donc, des années durant, les enfants à force de lire des textes qu'ils mémorisent parfois et récitent comme des poèmes, et à faire des phrases qui sont copiées sur les modèles des textes de leurs manuels ; finissent par intérioriser la domination masculine comme une chose naturelle. L'école qui devrait assurer une égalité à tous les enfants devient le lieu où on véhicule les pensées de la domination de l'homme sur la femme ; les théories sexistes, ceci parfois avec le concours des parents, de la famille, en un mot de la société qui de mille manières montrent que de tout temps et sous tous les cieux, l'homme est le chef incontesté et que c'est à lui qu'il revient de prendre des décisions en ce qui concerne la gestion de la maison et par ricochet celle de la société. Les enfants sont ainsi éduqués ; c'est ce qu'on pourrait appeler en psychologie la prénance. Dans ce sens Boko écrit :

*« L'école fait partie des systèmes imaginés par le corps social pour assurer cette prénance, ce moulage préventif. Par son biais, chaque famille, chaque société balise l'itinéraire de l'enfant, installe un cadrage, donne sa marque et son empreinte à chaque individu. Autrement dit, le milieu scolaire conditionne, imprègne les desseins et les comportements selon les idéaux qu'il assume au nom de la société. Il va sans dire qu'il ne s'agit pas seulement ici de l'école de type institutionnel ; il existe plusieurs formes d'écoles dans la société : celle des parents, celle des amis, ou des copains, celle de l'Etat, celle instituée par les structures religieuses, celle de la rue, celle des cercles initiatiques, etc. et chaque fois qu'on y introduit l'enfant, celui-ci est exposé à des surchauffes idéologiques dont il portera le sceau ad vitam aeternam »* (Boko, 2009, pp.25-26).

La religion joue également un rôle non moins négligeable en matière de domination des femmes par les hommes, c'est d'ailleurs pour cela que Vallet écrit : « l'équilibre masculin-féminin dans le sacré n'empêche pas la domination de l'homme dans les faits » (Vallet, 2006, p.537). Le désir de paraître et la peur du qu'en dira-t-on constituent aussi un frein à l'évolution de la femme qui ne pourra pas faire parfois de longues études même s'il elle en a envie ; de ce fait elle ne pourra pas accéder à l'enseignement supérieur en tant qu'Enseignante ce qui réduit le nombre de femmes Enseignantes à l'université.

---

## Chapitre IV : DISCUSSIONS, LIMITES ET SUGGESTIONS

---

### 4.1. Discussion

L'analyse des différents résultats issus des questionnaires et guide d'entretien montre que les avis ne sont pas toujours les mêmes en ce qui concerne la problématique "genre". Ainsi, par rapport à certains points principaux, différentes appréciations ou interprétations sont faites selon le point de vue de ceux qui se prononcent.

En ce qui concerne le faible taux des femmes Enseignantes à l'UAC, un grand nombre d'Enseignants affirment que ceci est dû au fait que les femmes ne sont pas nombreuses à faire les études après le BAC. Ces propos sont confirmés par les étudiants puisque le grand nombre de ceux qui sont interrogés reconnaissent avoir plus d'hommes que de femmes qui enseignent. Cet état de chose trouve aussi son explication dans le fait que la scolarisation ne se fait pas au même rythme au niveau des garçons et des filles. Même si des efforts sont faits dans ce sens depuis 1990. Une étude sur le taux brut de scolarisation selon le genre de 1990 à 2003, a montré que même s'il y a évolution au niveau de la scolarisation des filles, l'écart persiste entre les taux de scolarisation des filles et ceux des garçons (Ministères en charge de l'éducation et de la formation, Politique Nationale de l'Education et de la Formation des Filles [PNEFF], 2007). De plus, quand on considère les effectifs des étudiants des établissements publics par année d'étude, par sexe et par centre universitaire au titre de l'année académique 2008-2009 pour le compte des Universités d'Abomey-Calavi et de Parakou, on se rend compte que les garçons qui y sont inscrits sont plus nombreux que les filles ; le constat est presque le même au niveau des Universités privées (Annuaire statistique du MESRS, 2010). Il faut également signaler que les étudiants rencontrés ne manifestent pas tous le désir de faire le Doctorat et dans le rang de ceux qui manifestent ce désir, les garçons sont plus nombreux que les filles et sont aussi plus nombreux à dire vouloir enseigner à l'Université. Il ya donc un fort lien entre le fait que les filles ne soient pas scolarisées en grand nombre depuis le primaire, qu'elles ne soient pas inscrites en grand nombre dans les Universités, entre leur désir de continuer les études après la licence ou la maîtrise et l'absence des femmes en tant qu'Enseignantes à l'UAC.

Pour ce qui est des facteurs qui constituent un frein à l'intégration des femmes dans la sphère enseignante à l'UAC, tous les Enseignants interrogés reconnaissent que d'abord, il faut que les filles aillent à l'école et soient maintenues dans le système afin de pouvoir évoluer dans les études. Ensuite, il faudra que les filles qui ont la chance d'avoir le BAC fassent les études au-

---

delà de la licence et de la maîtrise, c'est-à-dire qu'elles fassent le Master ou le Doctorat afin d'aspirer enseigner à l'Université. Enfin, il faudra que leur profil réponde au profil des postes proposés et qu'elles aient envie d'enseigner à l'Université. Or, la majorité des étudiantes veulent s'arrêter pour fonder un foyer ou pensent que la licence ou la maîtrise est suffisante pour une femme. Un autre facteur qui constitue un obstacle à l'évolution des femmes est le soutien et l'accompagnement que les parents doivent apporter aux filles qui ont la volonté de continuer les études au-delà de la licence ou de la maîtrise. Cet aspect paraît très important car la totalité des Enseignantes ont affirmé qu'elles avaient bénéficié du soutien de leurs parents pour évoluer ; or certaines étudiantes ont dit subir des pressions de la part des parents qui pensent que la femme n'est pas faite pour de longues études et d'autres encore ont peur de se retrouver sans mari après de longues études. La société exerce de manière indirecte une pression sur les jeunes filles désireuses de faire de longues études ; on entend souvent dire que la femme qui a fait de longues études n'est pas soumise au foyer. La peur de la réaction de l'entourage et du qu'en dira-t-on pousse certaines filles à ne pas s'engager dans de longues études.

Pour ce qui est de l'évolution en grade, le problème qui se pose est presque général et concerne l'Université dans son organisation. La majorité des Enseignants (hommes comme femmes) reconnaissent que les problèmes rencontrés ne sont pas liés au sexe de la femme contrairement à ce qu'on pourrait penser. Mais certaines Enseignantes avouent que les femmes rencontrent des difficultés pour occuper des postes nominatifs ou électifs car des fois elles sont victimes d'attaques venant de certaines femmes comme elles ou de certains hommes qui ne veulent pas avoir à leur tête des femmes. Une étude a montré que quand les femmes parviennent à occuper des postes, elles sont parfois confrontées à des problèmes d'acceptation de leur personne ou d'affirmation de leur autorité. Pour contourner cette difficulté, elles réagissent de deux manières : elles dirigent en comptant avec cette résistance de leurs collaborateurs à leur autorité et elles sont prêtes à faire preuve d'une certaine tolérance à leur égard, ce qui peut à la limite entraîner un certain laisser aller dans le service ; elles sévissent au point de ne pas pouvoir communiquer avec leurs agents qui acceptent difficilement de subir cette rigueur de la part d'une femme. Ce faisant, soit c'est le travail qui ne marche pas normalement, ou c'est l'ambiance de travail qui n'est pas bonne (Djossouvi-Effiboley, 1992, p.3). Mais il y a des femmes qui sont responsables et qui savent s'imposer, se faire respecter, sans que le travail prenne un coup ou que l'ambiance devienne mauvaise. Pour parvenir à occuper des postes de responsabilités, les femmes ont un grand rôle à jouer ; c'est ce

---

qu'affirme Ockrent : « les femmes sont leur propre espoir, elles ne peuvent compter que sur elles-mêmes pour changer la société » (Ockrent, 2006, p.10).

Les impressions des étudiants et étudiantes sur les femmes Enseignantes peuvent constituer pour certains un facteur de motivation et les pousser à devenir comme elles Enseignantes à l'Université. Pour d'autres également, les comportements de ces Enseignantes pourraient être un facteur de blocage et leur faire passer l'envie de devenir Enseignant du supérieur. Il y a également ceux dont les choix de profession ne seront pas forcément déterminés par l'image (positive ou négative) qu'ils ont des Enseignants ou Enseignantes mais qui seront toujours marqués par ces derniers.

#### **4.2. Limites**

Les problèmes qui constituent des obstacles à l'évolution des femmes en général et celles Enseignantes en particulier sont énormes et multiples. Notre étude n'a pas pu aborder tous les aspects de ces différents problèmes. Dans une certaine mesure, nous aurions pu étudier les problèmes spécifiques qui constituent une barrière pour les femmes au niveau de chaque entité. Nous pourrions également voir pourquoi dans certains départements de la FLASH (Faculté des Lettres, Arts et Sciences Humaines), il n'y a pas du tout de femmes enseignantes même si on croit à tort ou à raison que les femmes fuient les sciences au profit des lettres. Toutes ces interrogations pourraient constituer des pistes de réflexions que notre étude n'a pas prises en compte de façon précise.

#### **4.3. Suggestions**

Les nombreux efforts fournis par l'Etat béninois dans la lutte contre les inégalités entre homme et femme n'ont pas encore donné tous les résultats escomptés. Même au niveau du corps enseignant de l'Université qui est le lieu par excellence du savoir les disparités du genre persistent. C'est au vue de cela et dans le souci des éventuelles actions à mener en vue de corriger le tir que nous formulons des suggestions à l'endroit de tous les acteurs qui œuvrent dans l'éducation en général et de celle des filles en particulier.

- Les parents surtout les mères en éduquant les enfants pourraient éviter de confiner les filles dans les rôles traditionnels et les motiver à se surpasser ; maintenir les filles à l'école et les aider à aller loin dans leurs études. Eviter d'instaurer des rapports de supériorité et d'infériorité entre les garçons et les filles de la même fratrie ; éduquer les filles à la culture de la valorisation et de l'estime de soi pour leur permettre d'avoir de

---

grandes et nobles ambitions car la pensée est toujours affectée par ce qu'on a vécu, ce qu'on a entendu et par ce qu'on a vu.

- L'Etat pourrait créer des conditions favorables pour améliorer et renforcer l'accès des filles à tous les niveaux d'éducation. Il pourrait également permettre aux filles qui ont la chance d'être à l'université de dépasser le niveau de la licence ou de la maîtrise. en subventionnant ou en réduisant les coûts de formation en Master ou Doctorat et/ou en octroyant des bourses d'études aux étudiantes dans le but de former beaucoup de femmes au Master et au Doctorat.
- L'Université pourrait réorganiser ses structures afin que dans toutes les entités, il y ait une bonne organisation qui permette de connaître quel Enseignant est sous la tutelle de quel autre pour que l'encadrement dans le but des publications scientifiques se passe correctement et éviter ainsi que le passage au grade supérieur s'étale sur de nombreuses années.
- Les Enseignants surtout les femmes Enseignantes à l'Université pourraient inciter les étudiants en général et les filles en particulier et les aider à s'engager dans les études au-delà de la licence et de la maîtrise. Pour ce faire, leur parler de leurs propres expériences, des difficultés rencontrées et surtout des joies du métier serait un avantage.
- Au niveau des couches socio-professionnelles, traditionnelles et religieuses des actions d'information et de sensibilisation soutenues portant sur les théories sexistes pourraient être menées afin que la femme qui a fait de longues études ne soit plus perçue comme une personne qui met à mal le mode de fonctionnement (basé sur la domination masculine) de la société ; une personne ne pouvant pas concilier son niveau d'études et sa vie de couple, mais comme une personne qui apporte un grain de sel à la construction de la société. Développer la vie associative à la base afin de permettre à la femme de militer et d'apprendre la gestion de la cité.
- Promouvoir la femme à travers les programmes d'alphabétisation et les manuels scolaires surtout ceux destinés à l'alphabétisation pour montrer aux personnes non instruites que la femme a une place importante et son mot à dire dans l'éducation des enfants et dans la gestion des affaires de son milieu.
- Les étudiantes devront faire preuve de bonne volonté et de désir d'enseigner afin de franchir les éventuelles barrières qui se dresseront sur le chemin ; suivre de façon honnête et rigoureuse les formations devant permettre de mériter les diplômes qui leur permettront d'avoir le profil recherché pour l'enseignement à l'Université.

---

## CONCLUSION

---

Le faible taux de représentativité des femmes s'observe aussi à l'Université. La phallocratie<sup>17</sup> est observée également dans le rang de certaines personnes qui ont fait de longues études ; des Enseignants du supérieur, car malgré leur niveau, ils sont le produit de la société qui les a façonnés. Leur niveau ne les empêche pas de faire transparaître la conception qu'ils ont de la femme. Boko écrit : *« il est ainsi clair que le comportement observable chez les individus est toujours l'écho, le retentissement d'une structure élaborée dans le groupe de départ : on ne sort pas indemne d'un groupe, d'une fratrie ; la fratrie moule ou modèle l'individu »* (Boko, 2009, p.118). Les femmes, pour se faire une place de choix à l'Université et évoluer en grade, doivent se battre. Mais ce combat ne doit pas être pris comme une guerre sans merci contre les hommes, bien au contraire elle doit s'inscrire dans une logique de complémentarité et de franche collaboration avec les hommes pour ne pas les braquer contre elles ce qui, plutôt que d'arranger les choses, risquerait de les aggraver. L'implication des mères doit être réelle afin que l'éducation qu'elles donnent à leurs enfants revêt une conception nouvelle des relations homme/femme ; lesquelles relations devront considérer désormais la femme non comme la propriété de l'homme dont il peut disposer comme il l'entend mais comme son semblable avec qui il noue des relations de complémentarité dans un total respect et une parfaite confiance entre acteurs de l'éducation des enfants dont hommes et femmes ont la charge et à qui ils ont l'obligation de transmettre désormais des normes et principes qui valorisent la femme en vue de lui permettre un épanouissement au sein de la société dans laquelle elle vit. La société, à travers la famille, l'école, la religion doit s'inscrire dans la dynamique pour l'élaboration d'un pacte nouveau entre l'homme et la femme. Les programmes sur le genre devront donc tenir compte des réalités socio-culturelles et ne pas donner l'impression d'être le parfait recopiage des réalités occidentales afin d'avoir l'adhésion de tous ceux qui composent la société. Ainsi donc plus personne ne se sentira menacée par les agissements de l'autre. La femme pourra, tout comme l'homme, entreprendre en toute quiétude, donner vie à ses projets et ambitions, participer à l'évolution de sa nation. Elle pourra accéder à l'école, faire de longues études, devenir Enseignante à l'Université et évoluer en grade pour réduire dans une certaine mesure les disparités entre l'homme et à la femme. C'est pour cela que Ockrent écrit : *« promouvoir les femmes n'est pas une façon d'amoindrir les hommes, c'est dans nos sociétés la garantie d'équilibre et de progrès »* (Ockrent, 2006, p. 10).

---

<sup>17</sup> Le fait pour l'homme de se sentir supérieur à la femme

---

## REFERENCES

---

Amouzouvi, M. D. (2010-2011). *Cours d'Anthropologie de l'administration Béninoise*, Edition PIE.

Badian, S. (1963). *Sous l'orage*. Editions : Présence Africaine.

Badinter, E. (1992). *X, Y de l'identité masculine*. Paris : éditions Odile Jacob.

Baggio, S. (2006). *Psychologie Sociale*. Paris : Editions de Boeck.

Boko, C.G. (2009). *Psychologie et guidance en milieu africain : introduction à une relation éducative plus réussie entre éducateurs, parents et enfants africains*. Editions : CAAREC.

Boudin, R. & Bourricaud F. (2006). *Dictionnaire critique de la sociologie*, Quadrige/PUF, 7<sup>ème</sup> édition.

Bourdieu, P. (1998). *La domination masculine*, Paris. Editions : Seuil, collection Liber.

Chantal, J.F. (1990). *L'individu dans l'organisation : les dimensions oubliées*, les presses de l'Université LAVAL. Editions : ESKA.

Décret N°2010-024 du 15 février 2010 portant statuts particuliers des corps des personnels enseignants des universités nationales du Bénin.

Décret N°2011-500 du 11 juillet 2011 portant composition du gouvernement.

Dictionnaire de sociologie. (2007). Paris. Editions : Michel A.

Djossouvi-Effiboley, E. (1992). *La femme responsable de service : aspects socio-culturels et impact sur son rendement au travail*, Mémoire du second cycle de l'ENA en Administration du Travail et de la Sécurité Sociale (ATSS), Université Nationale du Bénin, Calavi, Bénin.

Felouzis, G. (1992). *Interactions en classe et réussite scolaire*, revue française de sociologie, XXXIV.

Gouges (de), M. O. Une femme du XXI<sup>ème</sup> siècle. In *Le Monde diplomatique*, Paris, Novembre 2008.

Grün, A. (2005). *L'identité masculine en question*. Paris. 2<sup>ème</sup> Editions : Médiaspaul.

Grün, A. (2006). *Vie privée, vie professionnelle*. Paris. Editions : Médiaspaul Desclée de Brouwer.

---

Grün, A. & Jarosch, L. (2006). *La féminité dans tous ses états*. Paris. 2<sup>ème</sup> Edition : Médiaspaul.

Héritier, F. (1996). *Masculin/Féminin*. Paris. Editions : Odile Jacob.

Houessou, P. Y. D. (2007). *Les déterminants de l'échec à l'Université d'Abomey-Calavi (Bénin) : Etat des lieux, analyses et perspectives* (dissertation doctorale présentée en vue de l'obtention du grade académique de Docteur), Université de Mons-Hainaut, Mons, Belgique.

Houngpè, D. (2009). *Genre et littérature : problématique d'une perception plurielle de la femme africaine par les lycéens béninois*. Mémoire de CAPES filière : Lettres Modernes, ENS, Porto-Novo, Bénin.

Houngpè, D. (2005). *La place des femmes dans la littérature négro-africaine : les auteurs, les personnages la réception critique ; question abordée par Mariama Bâ et Ken Bugul*. Mémoire de DEA ès Sciences économiques et sociales. (Mention : Etudes genre), Universités de Lausanne et Genève, Suisse.

Institut National pour la Formation et la Recherche en Education (INFRE). *Analyse de contenu sur les stéréotypes sexistes dans les manuels scolaires*.

Kane, C. H. (1961). *L'aventure ambiguë*. Paris, Editions : 10/18.

Lacroix, X. (1999). *Homme et femme*, Paris. Editions : du cerf.

Larousse. (1999). Grand format, HER.

Larousse. (2002). *Dictionnaire fondamental de la psychologie*.

Larousse. (2007). *Grand dictionnaire de la Psychologie*.

Mappa, S. (2005). *Le savoir occidental au défi des cultures africaines*. Paris. Editions : Karthala.

Ministère de l'Enseignement Supérieur et de la recherche Scientifique. (2008) Annuaire statistique.

Ministère de l'Enseignement Supérieur et de la recherche Scientifique. (2010), Annuaire statistique.

Ministère du Travail et de la Fonction Publique. (2007). Stratégie et Plan d'Actions Quinquennal Genre en Milieu du Travail Privé au Bénin, Cotonou.

---

Ministère de la Famille et de l'Enfant. (2007). Politique Nationale de Promotion de La Femme.

Ministère de la Famille et de la Solidarité Nationale. (2009). Politique Nationale de Promotion du Genre au Bénin.

Ministère de la Famille et de la Solidarité Nationale. (2009). Programme et Plan d'Action pour la Mise en Œuvre de la Politique Nationale de Promotion du Genre au Bénin 2010-2015.

Ministères en charge de l'Education et de la Formation des Filles. (2007). Politique Nationale de l'Education et de la Formation des Filles au Bénin.

Mosconi N. En ligne <http://www.etudiant.fr/etudes/orientations/egalite-homme-femme-19113/avis-d'expert-nicole-mosconi-les-filles-sont-considerees-comme-des-reserves-de-talents-11730.html>, consulté le 29 février 2012.

Mossé L. G. (1997). *L'image de l'homme*, Paris, Editions : Abbeville.

Ockrent, C. (2006). In *Le livre noir de la condition des femmes*, Paris, Editions : XO

Rault, F. (2003). *L'identité masculine*, Paris. In *La documentation française*.

Toupé, S. Y. W (2001). *La promotion de la femme dans le travail au Bénin*, Mémoire du 1<sup>er</sup> cycle de l'ENA en Administration du Travail et de la Sécurité Sociale (ATSS), Université d'Abomey-Calavi, Calavi, Bénin.

Université du Dahomey (1972). *Annuaire et livret de l'étudiant*, Cotonou, Administration Centrale.

Université d'Abomey-Calavi (s d).En ligne. [http : // www.uac.bj](http://www.uac.bj), consulté le 07 Novembre 2012.

Vallet, O. (2006). *La femme et les religions*. In *Le livre noir de la condition des femmes*, Paris, Editions : XO.

Welzer-Lang, D. (1994). *L'homophobie : la face cachée du masculin*. In Welzer-Lang (D.), Dutey (P.) & Dorais (M.) *la peur de l'autre en soi*, Montréal, VLB Editeur : Canada.

---

# ANNEXES

### LES FONDEMENTS DE LA POLITIQUE NATIONALE DE PROMOTION DU GENRE AU BENIN

La Politique Nationale de Promotion du Genre au Bénin (PNPG) s'inscrit harmonieusement dans la Politique Nationale de développement économique, politique, social et culturel du Bénin dont les principaux piliers sont progressivement mis en place depuis le renouveau démocratique. Ainsi, l'Etat Béninois a pris plusieurs engagements qui constituent les fondements de la PNPG au Bénin. Il s'agit de :

- La constitution du Bénin qui confère l'égalité en droit à l'homme et à la femme. C'est ainsi que les articles 9 et 26 réaffirment respectivement « *tout être humain a droit au développement et au plein épanouissement de sa personne* », et que « *l'Etat assure à tous l'égalité devant la loi sans distinction ...de sexes...L'homme et la femme sont égaux en droit...* ». Les dispositions ci-dessus évoquées, portent en elles-mêmes, les fondements de l'égalité de l'homme et de la femme en droit et pour tout ce qui touche à leur développement ;
- La charte des nations unies adoptée en 1945 qui a institué le principe de l'égalité entre les hommes et les femmes ;
- La déclaration Universelle des Droits de l'Homme du 10 décembre 1948 qui a consacré la reconnaissance légale des droits humains ;
- La conférence de Beijing tenue en septembre 1995 dont la plate-forme d'action cible douze (12) domaines d'action : femmes et pauvreté, éducation et formation des femmes, femmes et santé, violence à l'égard des femmes, femmes et conflits armés, femmes et économie, femmes et prise de décisions, mécanismes institutionnels, droits fondamentaux des femmes, femmes et environnement, petite fille, femmes et médias ;
- La Convention sur l'Elimination de toutes les Formes de Discrimination à l'Egard des Femmes (CEDEF). Adoptée par les Nations Unies en décembre 1979 et ratifiée par le Bénin en mars 1992, elle prévoit à travers l'article 2 que « *les Etats parties condamnent la discrimination à l'égard des femmes sous toutes ses formes, conviennent de poursuivre par tous les moyens appropriés et sans retard une politique tendant à éliminer la discrimination à l'égard des femmes...* ». Aussi, l'article 3 de cette convention préconise-t-il que « *les Etats parties prennent, dans tous les*

---

*domaines, notamment dans les domaines politique, social, économique et culturel, toutes les mesures appropriées, y compris des dispositions législatives, pour assurer, le plein développement et le progrès des femmes, en vue de leur garantir l'exercice et la jouissance des droits de l'Homme et des libertés fondamentales sur la base de l'égalité avec les hommes » ;*

- Le protocole additionnel à la Charte Africaine des droits de l'homme et des peuples relatif aux droits des femmes et ratifié par le Bénin en 2003. Il préconise « ...l'élimination de la discrimination à l'égard des femmes... » indique que « les Etats signataires de ce protocole se sont engagés à modifier les schémas et modèles de comportements socioculturels de la femme et de l'homme par l'éducation du public, par le biais des stratégies d'information, d'éducation et de communication, en vue de parvenir à l'élimination de toutes les pratiques culturelles et traditionnelles néfastes et de toutes autres pratiques fondées sur l'idée d'infériorité ou de supériorité de l'un ou l'autre sexe, ou sur les rôles stéréotypés de la femme et de l'homme » ;
- La loi N°2002-07 du 24 Août 2004 portant code des personnes et de la famille qui, en consacrant une nouvelle réforme de la législation en matière des personnes et de la famille, a mis en relief les principes égalitaires qui réduisent sensiblement les discriminations entre homme et femme en mettant l'accent sur l'égalité entre l'homme et la femme ;
- La loi N°2007-03 du 16 octobre 2007 portant régime foncier rural en République du Bénin qui garantit aux femmes de façon explicite le droit à la succession de leurs ascendants ou conjoints sur les terres rurales ;
- La Politique Nationale de Promotion de la Femme adoptée le 31 Janvier 2001 qui vise, à travers ses orientations stratégiques, « l'autonomisation économique de la femme » et « l'amélioration et le respect du statut juridique et social de la femme » ;
- La Politique Nationale d'Alphabétisation et d'Education des adultes au Bénin, adoptée en mars 2001 qui a prévu, à travers son troisième objectif spécifique de « réduire de 50% le taux d'analphabétisme des femmes et des jeunes filles de 2001 à 2010 » ce qui constitue un facteur important pour la promotion du genre ;
- La Politique de Promotion de la Femme dans le Secteur Agricole et Rural adoptée en septembre 2001 qui a comme objectif global de « contribuer à l'amélioration des conditions de vie des ruraux en donnant aux femmes et aux hommes des possibilités

---

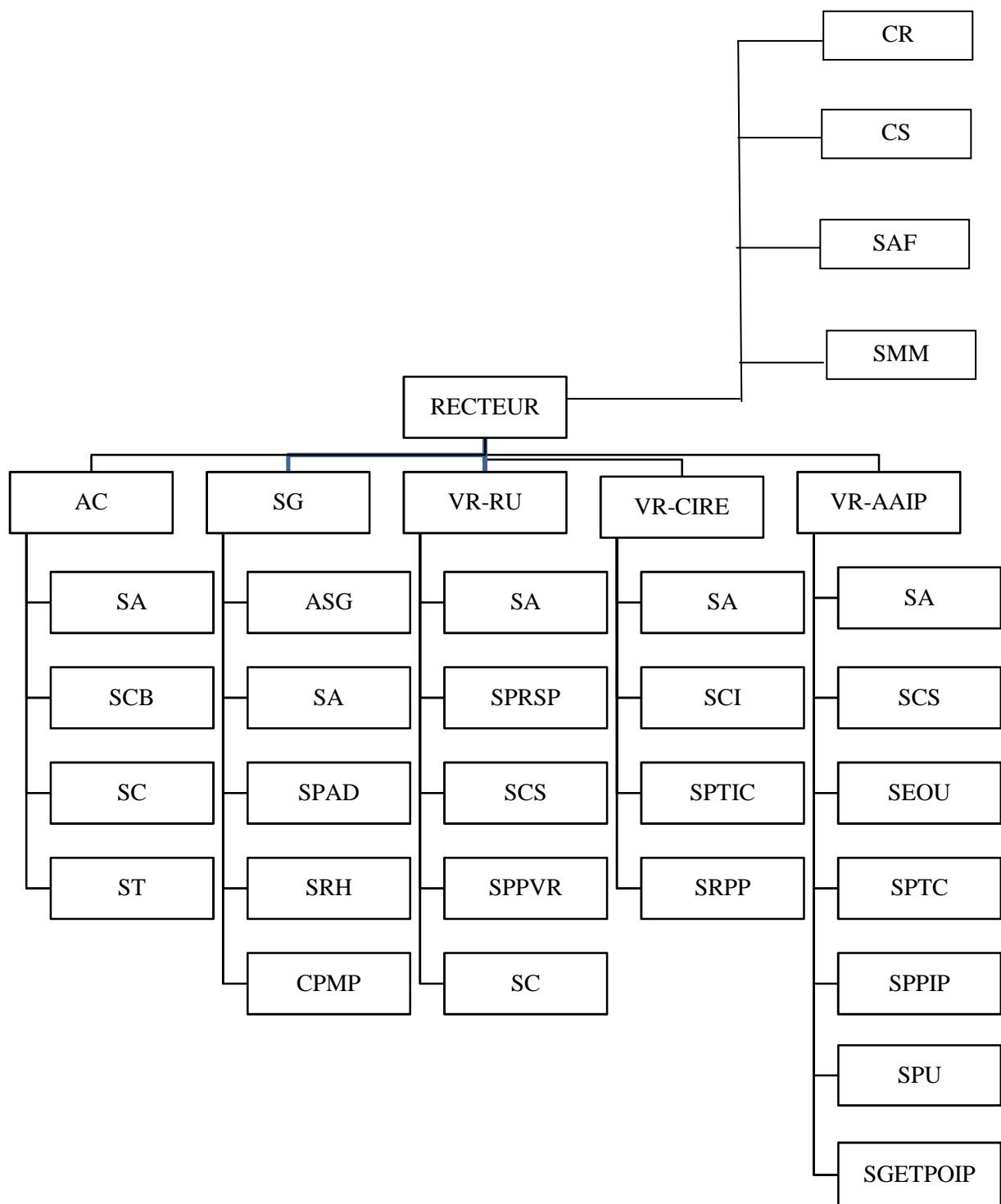
égales afin que tous participent au même titre, au processus de développement du Bénin ;

- La Politique Nationale de la Jeunesse adoptée en décembre 2002 et qui prend en compte « l'égalité entre garçon et fille » ;
- La déclaration de la Politique de la population du Bénin de juin 2006 qui vise à travers son objectif 9 à « créer les conditions favorables à une pleine participation des femmes au processus de développement et à la jouissance des fruits qui en découlent » ;
- La politique Nationale de l'Education et de la Formation des filles adoptée le 11 avril 2007 qui vise comme objectif global, « l'élimination des disparités entre les sexes dans l'éducation et la formation au Bénin » ; ceci constitue entre autres, un dispositif important pour l'égalité et l'équité entre homme et femme ;
- Les Objectifs du Millénaire pour le Développement (OMD) auxquels le Bénin a adhéré en Septembre 2000 et dont le troisième vise à « promouvoir l'égalité des sexes et l'autonomisation des femmes » ;
- Les orientations stratégiques de développement 2006-2011 adoptées par le Bénin et dont l'une vise à « renforcer le capital humain pour améliorer la productivité de l'économie nationale » et dont l'opérationnalisation passe, entre autres, par « la promotion de l'égalité des sexes et de l'autonomisation des femmes ». la promotion de cette égalité d'écoule, suivant lesdites orientations de :
  - (i) La promotion de l'éducation et de la formation de la femme,
  - (ii) La valorisation du travail de la femme,
  - (iii) La valorisation des cultures et tradition favorables à l'épanouissement de la femme et enfin,
  - (iv) L'autonomisation économique de la femme ;
- La stratégie de croissance pour la réduction de la pauvreté (SCRIP) 2007-2009 qui vise, à travers le renforcement du capital humain, deux objectifs dont « le renforcement de la protection sociale qui passe, en autre, par la promotion de l'égalité des sexes et de l'autonomisation des femmes ( l'amélioration du code foncier en permettant à la femme d'avoir accès à la terre, la facilitation de l'accès des femmes,

---

surtout les pauvres, à la micro finance, l'alphabétisation en français fonctionnel et la formation en gestion comme mesure d'accompagnement du microcrédit ) » ;

Au regard de ces engagements l'Etat Béninois a décidé de se doter d'une Politique Nationale de Promotion du Genre dont les principes d'actions rendent clairement compte des lignes directrices des orientations choisies.



ORGANIGRAMME DU RECTORAT DE L'UAC

---

## LEGENDE DE L'ORGANIGRAMME DU RECTORAT

**CR** : Cabinet du Recteur

**CS** : Commissions spécialisées

**SAF** : Services des Affaires Financières

**SMM** : Service du Matériel et de la Maintenance

**AC** : Agence Comptable

**SG** : Secrétariat Général

**VR-AAIP** : Vice Rectorat Chargé des Affaires Académiques et de l'Insertion Professionnelle

**VR-RU** : Vice Rectorat Chargé de la Recherche universitaire

**VR-CIRE** : Vice rectorat Chargé de la Coopération Interuniversitaire et des Relations Extérieures

**SA** : Secrétariat Administratif

**SCB** : Service du Contrôle Budgétaire

**SC** : Service de la Comptabilité

**ST** : Service de la Trésorerie

**ASG** : Assistant du Secrétaire Général

**SPAD** : service de Pré Archivage et de la Documentation

**SRH** : Service des Ressources Humaines

**CPMP** : Cellules de Passation des marchés publics

**SPRSP** : Service des Programmes de Recherche et du Suivi des Projets

**SCS** : Service des Commissions Scientifiques

**SPPPVR** : Service de la Prospective, de la Planification et de la Valorisation de la Recherche

**SCI** : Service de la Coopération Internationale

**SPTIC** : Service de la Promotion des Technologies de l'Information et de la Communication

**SRPP** : Service des Relations Publiques et du Protocole

**SSS** : Service de la Scolarité et de la Statistique

---

**SEOU** : Service des Etudes et de l'Orientation Universitaire

**SPTC** : Service des Programmes de Troisième Cycle

**SPPIP** : Service de la Prospective, de la Planification et de l'Insertion Professionnelle

**SPU** : Service de la Pédagogie Universitaire

**SGETPOIP** : Service de Gestion des Emplois du Temps et de Programmation de l'Occupation des Infrastructures Pédagogiques.

---

# QUESTIONNAIRE A L'ENDROIT DES ETUDIANTS

Le présent questionnaire est élaboré dans le cadre de la rédaction d'un mémoire de maîtrise en Psychologie de la vie sociale et professionnelle au département de Psychologie et des Sciences de l'Education. Il est intitulé : « Genre et Profession dans l'administration béninoise : cas de l'UAC »

Votre contribution permettra de rassembler les données nécessaires devant permettre sa rédaction. Nous vous serons donc très reconnaissant du temps que vous nous accorderez à ce effet.

## I. IDENTIFICATION

Nom (facultatif):..... Faculté/Département Filière :.....

Prénoms :(facultatif)..... Sexe :..... Année d'études :.....

1.1. Série du BAC obtenu ? .....

1.2. Dans quelle filière étudiez-vous ? Scientifique  Littéraire

1.3. Pourquoi avez-vous choisi cette filière ?.....  
.....  
.....

## II. IMPRESSIONS SUR LES FEMMES ENSEIGNANTES

2.1. Combien d'enseignants avez-vous ?

2.2. Combien d'enseignants femmes avez-vous ? .....

2.3. Le comportement des étudiants diffère-t-il selon le sexe de l'enseignant? Oui  Non

Si oui, pourquoi selon vous ?.....  
.....  
.....

2.4. La manière de faire les cours diffère-t-elle selon que l'enseignant soit homme ou femme ?

Oui  Non  Peut être  Ne sais pas

Si oui, en quoi ? Par rapport au contenu du cours  Par rapport au déroulement du cours

Cours plus animé ?  Cours plus dynamique ?  Cours plus ou moins compris ?

2.5. Appréciez-vous la manière des enseignantes femmes de faire le cours ? Oui  Non

Si oui, pourquoi ?.....  
.....  
..... Si  
non, pourquoi ?.....  
.....

2.6. Les enseignantes sont-elles accessibles aux étudiants ?

Oui  Non  Un peu  Pas du tout  Ne sait pas

2.7. Quelle est leur attitude à l'endroit des étudiants et étudiantes ?

a) Sévère  b) Rigide  c) Discourtoise  d) Distante

e) Gentille  f) Attentive  g) Compréhensible  h) Bonne

2.8. Préférez-vous un enseignant femme à un enseignant homme ? Oui  Non

Pourquoi ?.....  
.....

2.9. Aimerez-vous ressembler à vos enseignantes? Oui  Non   
Pourquoi ? .....

**III. ETUDES APRES LA LICENCE OU LA MAITRISE**

3.1. Aimerez-vous faire le Master ou le Doctorat? Oui  Non  Peut-être

Si oui,  
pourquoi ?.....  
.....

Si non, parce que

- a) Vous estimez que la licence ou la maîtrise est suffisante pour une femme ? Oui  Non
- b) Pour des raisons de moyens Oui  Non
- c) Vous préférez vous arrêter pour fonder votre foyer. Oui  Non
- d) Vous pensez qu'avec de longues études, vous pouvez ne plus trouver un mari. Oui  Non

e) Pour d'autres raisons ;  
Précisez s'il vous  
plait.....  
.....

3.2. Quelle est la source de financement pour la poursuite de vos études en Master ou Doctorat ?

Votre travail  Votre mari  Vos parents  Autres

Comment et pourquoi ?.....  
.....

3.3. Si vous êtes mariée, est-il aisé pour vous de concilier votre situation de femme mariée et vos études ? Oui  Non  Plus ou moins

Autres commentaires libres .....

*Nous vous remercions pour votre disponibilité*

**NB : Les informations seront traitées en toute confidentialité.**

---

# GUIDE D'ENTRETIEN A L'ENDROIT DES ENSEIGNANTS

Le présent questionnaire est élaboré dans le cadre de la rédaction d'un mémoire de maîtrise en Psychologie de la vie sociale et professionnelle au département de Psychologie et des Sciences de l'Education intitulé : « Genre et Profession dans l'administration béninoise : cas de l'UAC »

Votre contribution permettra de rassembler les données nécessaires devant permettre sa rédaction. Nous vous serons donc très reconnaissant du temps que vous nous accorderez à ce effet.

## I. IDENTIFICATION

Nom (facultatif):..... Faculté / Département .....

Prénoms (facultatif)..... Sexe.....

## II. EDUCATION FAMILIALE ET PERCEPTION DE LA FEMME

2.1. Quelles étaient les personnes chargées de votre éducation ? Parents directs

Tant  Oncle  Grands parents  Tiers

2.2. Quelle perception vos éducateurs avaient-ils de la femme ?

Être égal à l'homme  Etre inférieur à l'homme  Propriété de l'homme

Etre ayant droit à l'éducation scolaire au même titre que l'homme

Doit être au service de l'homme  Personne faite pour être au foyer

2.3. Y avaient-ils des travaux considérés typiquement comme masculins ou féminins par vos éducateurs ?

Oui  Non

2.4. Quelle autre place l'éducation que vous avez reçue accorde-t-elle à la femme dans la société ?.....

.....

.....

2.5. Cette éducation (familiale, religieuse, scolaire) valorise-t-elle la femme ?

Oui  Non  Un peu  Suffisamment

Si oui, en

quoi ?.....

.....

Si non, en quoi ?.....

.....

2.6. Quels étaient les principaux rôles souvent joués par les personnages féminins des différents manuels scolaires que vous avez étudiés ?

Ménagères  Vendeuses  Paysannes

Infirmières  Sages-femmes  Banquières

Médecins  Avocates  Agronomes

2.7. Ces différents rôles joués par ces personnages vous ont-ils guidés dans le choix de votre profession ? Si Oui,

comment ?.....  
.....  
.....

### III. FORMATION ET VIE PROFESSIONNELLE

3.1. Le choix de votre filière était-il volontaire ou imposé ?

Volontaire  Suggéré  Imposé

Pourquoi ?.....  
.....

3.2. Pensez-vous que certains hommes ont peur de choisir des femmes qui ont fait de longues études ? Oui  Non  Ne sais pas

Si, Oui, qu'est-ce qui selon vous justifie cette peur ?.....  
.....

3.3. Parce que la femme est appelée à vivre sous le toit d'un homme, pensez-vous qu'elle devrait s'arrêter à la licence ou à la maîtrise ? Oui  Non  Ne sais pas

Si oui, pourquoi ?.....  
.....

3.4. Le niveau d'étude de la femme l'empêche-t-elle d'être présente à la maison ?

Oui  Non  Ne sais pas

Si oui, comment ou en quoi ?.....  
.....

3.5. Pourquoi avez-vous choisi d'enseigner à l'université ?.....  
.....

3.6. Pensez-vous qu'il est facile pour une femme d'enseigner à l'Université ?

Oui  Non  Pas toujours

3.7. Est-il facile pour une femme enseignante de bien intégrer le monde des enseignants (hommes) ?

Oui  Non  Pas toujours

3.8. Le regard que les étudiants portent sur les femmes enseignantes diffère-t-il de celui qu'ils portent sur les hommes enseignants ?

Oui  Non  Pas toujours

3.9. Pensez-vous que le statut de femme constitue un obstacle pour son évolution normale en grade ?

Oui  Non  Peut-être

3.10. Quelles sont les difficultés que vous rencontrez sur le chemin de l'évolution ?.....  
.....

3.11. Pensez-vous que les femmes occupent aussi des postes de responsabilité ?

Oui  Non  Pas toujours

Si non qu'est ce qui les en empêche ?

a) Les hommes Oui  Non

Si oui, comment ou en  
quoi ?.....

.....

b) Les femmes Oui  Non

Si oui, comment ou en quoi ?.....

.....

c) Le niveau Oui  Non

Si oui, comment ou en quoi ?.....

.....

d) Les perceptions sociales ? Oui  Non

Si oui, comment ou en quoi ?.....

.....

3.12. Pensez-vous que les lois en vigueur favorisent l'amélioration des conditions de travail des femmes et l'insertion d'un grand nombre d'entre elles en tant qu'enseignante à l'UAC ?

Oui  Non  Peut-être

3.13. Que pensez-vous que l'on puisse faire pour améliorer le taux d'insertion des femmes dans le domaine de l'enseignement supérieur et leur responsabilisation pour une participation aux prises de décision.....

.....  
.....  
.....  
.....

*Nous vous remercions pour votre disponibilité*

**NB : Les informations seront traitées en toute confidentialité.**

---

## Vérification des hypothèses

Au vue de la présentation de l'état des lieux sur les conditions des femmes, des analyses quantitatives et qualitatives du guide d'entretien et du questionnaire, nous pouvons dire :

### ➤ EN CE QUI CONCERNE LA PREMIERE HYPOTHESE :

Le faible taux de représentativité des femmes enseignantes à l'UAC est un problème lié à l'éducation (scolaire, familiale, religieuse) reçue ; qu'elle est vérifiée au travers des différentes réponses données aux questions du guide d'entretien

- 2.1. Quelles étaient les personnes chargées de votre éducation ?
- 2.2. Quelle perception vos éducateurs avaient-ils de la femme ?
- 2.3. Y avaient-ils des travaux considérés typiquement comme masculins ou féminins par vos éducateurs ?
- 2.4. Quelle autre place l'éducation que vous avez reçue accorde-t-elle à la femme dans la société
- 2.5. Cette éducation (familiale, religieuse, scolaire) valorise-t-elle la femme ?

### ➤ EN CE QUI CONCERNE L'HYPOTHESE 2

Le fait pour la femme d'intérioriser sa condition d'infériorité par rapport à l'homme est un obstacle à l'accès aux formations de niveau élevé (Master ; Doctorat) ; ce qui contribue au faible taux de représentativité des femmes enseignantes à l'UAC ; elle est vérifiée par les réponses données par certaines étudiantes. Pour elles, les parents sont pressés de voir leurs descendances et estiment qu'une femme à un certain âge, devrait fonder son foyer pour ne pas courir le risque des complications gynécologiques. Il y a des parents qui disent également à leurs filles que le niveau qu'elles ont est largement suffisant pour une femme pour chercher un travail qui lui permette de gagner un peu d'argent pour subvenir à ses besoins étant donné qu'elles seront sous le toit d'un homme, ce dernier devra se charger de la part la plus importante des charges familiales puisqu'il est le chef de famille et que c'est à lui que reviendra le dernier mot par rapport aux prises de décision et par des propos du genre : « [...] *la plus noble aspiration d'une jeune fille est le foyer, oui le foyer, un mari et des enfants ; c'est le plus grand bonheur [...] tu dois obéir ; tu ne t'appartiens et tu ne dois rien vouloir ; c'est ton père qui est le maître et ton devoir est d'obéir. Les choses sont ainsi depuis toujours* » ; plus loin, elle insiste : « *tais-toi, tais-toi ! Je ne suis rien, tu le sais bien, je ne suis*

---

*rien. C'est ton père qui décide ; auprès de lui, nous ne sommes rien ni toi ni moi »* tenus par Kany dans *SOUS L'ORAGE*

### **POUR CE QUI EST DE L'HYPOTHESE 3**

L'orientation, la formation reçue (formation adéquate ou faible degré de formation) par les femmes sont à la base de leur faible taux de représentativité à l'UAC et de leur évolution en grade.

- 3.1. Aimeriez-vous faire le Master ou le Doctorat ?

Si oui, pourquoi ?

Si non, parce que :

- a) Vous estimez que la licence ou la maîtrise est suffisante pour une femme ?
- b) Pour des raisons de moyens
- c) Vous préférez vous arrêter pour fonder votre foyer.
- d) Vous pensez qu'avec de longues études, vous pouvez ne plus trouver un mari.
- e) Pour d'autres raisons ;

Nous pouvons donc dire que le faible taux de femmes enseignantes à l'université est un problème psychologique et socio-culturel.

## REPARTITION DES ENSEIGNANTS DU SUPERIEUR SELON LE GENRE, LE GRADE ET L'ENTITE (2011-2012)

N°	ETABLISSEMENTS	PROFESSEURS TITULAIRES			PROFESSEUR-ASSISTANT			PROFESSEUR AUTONOME			MAÎTRES DE CONFERENCES			MAÎTRES ASSISTANTS			ASSISTANTS			CHERCHEURS			AUTRES			TOTAL
		M	F	T	M	F	T	M	F	T	M	F	T	M	F	T	M	F	T	M	F	T	M	F	T	
1	CAHE																									
2	CEBELAE				1	1	2						1		1							12	2	14		
3	CIFRED	1	0	1												1	0	1				2	1	3		
4	ENAM				18	3	21				2	0	2	3	1	4	2	0	2	2	0	2				
5	ENEAM				15	0	15	1	0	1				4		4	6	1	7				2	1	3	
6	ENS										1	0	1	7	0	7										
7	ENSET LOKOSSA													0	1	1						1	0	1		
8	ENSTA KETOU													7	0	7	3	1	4							
9	ENSTIC													1	0	1										
10	EPAC	6	0	6	15	0	15				11	0	11	49	8	57	5	2	7			28	1	29		
11	ESTB ABOMEY				0	1	1										2	0	2	3	0	3				
12	FADESP	2	0	2	29	3	32				4	0	4	2	1	3										
13	FASEG	1	0	1	12	0	12				5	1	6	5	0	5	14	0	14	7	0	7				
14	FAST	14	0	14	3	0	3				23	0	23	53	4	57	5	0	5	4	0	4				
15	FLASH	16	0	16							20	1	21	58	4	62	44	5	49	4	0	4				
16	FSA	7	0	7							22	0	22	22	1	23	14	4	18	15	1	16				
17	FSS	20	6	26							32	7	39	23	4	27	22	8	30							
18	IMSP	2	0	2							1	0	1	7	0	7										
19	INJEPS	1	0	1							6	0	6	11	0	11	9	0	9			12	2	14		
20	INMES																					7	10	17		
21	IRSP	2	0	2										1	0	1	2	1	3							
22	IUT LOKOSSA				1	0	1							8	0	8	2	1	3			5	1	6		
	Total	72	6	78	94	8	102	1	0	1	127	9	136	262	24	286	131	23	154	35	1	36	69	18	87	880

## Table des matières

SOMMAIRE .....	ii
DEDICACE .....	iii
REMERCIEMENTS.....	iv
SIGLES ET ABREVIATIONS .....	v
LISTE DES TABLEAUX.....	vi
INTRODUCTION.....	1
<b>1<sup>ère</sup> PARTIE : CADRE THEORIQUE ET METHODOLOGIE DE RECHERCHE.....</b>	<b>3</b>
<b>Chapitre Premier : CADRE THEORIQUE .....</b>	<b>3</b>
<b>1.1. Clarification conceptuelle .....</b>	<b>3</b>
<b>1.2. ETAT DE LA QUESTION .....</b>	<b>5</b>
<b>1.2.1. Quelques théories sur le genre .....</b>	<b>18</b>
<b>1.3. Problématique .....</b>	<b>21</b>
<b>1.4. Intérêt du sujet.....</b>	<b>23</b>
<b>1.5. Hypothèses.....</b>	<b>24</b>
<b>1.5.1. Hypothèse générale.....</b>	<b>24</b>
<b>1.5.2. Hypothèses spécifiques .....</b>	<b>24</b>
<b>1.6. OBJECTIFS .....</b>	<b>24</b>
<b>1.6.1. Objectif général.....</b>	<b>24</b>
<b>1.6.2. Objectifs spécifiques .....</b>	<b>24</b>
<b>Chapitre II : METHODOLOGIE ET CADRE PHYSIQUE DE L'ETUDE.....</b>	<b>25</b>
<b>2.1. Méthodologie.....</b>	<b>25</b>
<b>2.1.1. Population cible et échantillonnage .....</b>	<b>25</b>
<b>2.1.2. Constitution de l'échantillon d'étude .....</b>	<b>25</b>
<b>2.1.3. Techniques et instruments de collecte de données.....</b>	<b>26</b>
<b>2.2. Cadre physique de l'étude.....</b>	<b>27</b>
<b>2.2.1. Bref historique de l'Université d'Abomey-Calavi (UAC) .....</b>	<b>27</b>
<b>2.2.2. Services centraux de l'Université d'Abomey-Calavi .....</b>	<b>28</b>
<b>2.2.3. Organes de gestion de l'UAC .....</b>	<b>28</b>
<b>2.2.4. Différentes entités de l'UAC.....</b>	<b>28</b>
<b>2.2.5. Présentation du corps enseignant à l'UAC.....</b>	<b>30</b>
<b>2<sup>ème</sup> PARTIE : RESULTATS – DISCUSSIONS – SUGGESTIONS.....</b>	<b>34</b>

---

<b>CHAPITRE III: PRESENTATION ET ANALYSE DES RESULTATS</b> .....	34
<b>3.1. LES DONNEES SUR LE PERSONNEL ENSEIGNANT</b> .....	34
<b>3.2. LES DONNEES D'ENQUETE</b> .....	37
<b>3.2.1. Guide d'entretien à l'endroit des Enseignants : tableau récapitulatif des résultats</b> .....	37
<b>3.2.2. Questionnaire à l'endroit des étudiants et étudiantes à l'UAC : Tableau récapitulatif des résultats</b> .....	45
<b>Chapitre IV : DISCUSSIONS, LIMITES ET SUGGESTIONS</b> .....	54
<b>4.1. Discussion</b> .....	54
<b>4.2. Limites</b> .....	56
<b>4.3. Suggestions</b> .....	56
<b>CONCLUSION</b> .....	58
<b>REFERENCES</b> .....	59
<b>ANNEXES</b> .....	63
<b>RESUME</b> .....	80
<b>ABSTRACT</b> .....	80

## RESUME

---

Cette étude porte sur «La problématique Genre et profession: cas de l'UAC». Elle a pour objectif d'analyser les facteurs qui sont à la base de la faible représentativité des femmes Enseignantes à l'UAC et de leur difficile évolution en grade. La méthodologie utilisée pour la collecte des informations a consisté à l'élaboration d'un guide d'entretien à l'endroit des Enseignants de l'UAC et d'un questionnaire à l'endroit des étudiants. Comme présagé, les résultats ont montré que très peu de femmes enseignent à l'UAC. Elles sont également peu nombreuses à avoir des grades élevés et à occuper des postes de responsabilité. L'étude a montré que les causes sont les facteurs psychologique et socio-culturel (l'éducation familiale, scolaire et religieuse...etc.). Quelques suggestions ont été formulées au terme de cette étude pour améliorer la représentativité et l'évolution des femmes Enseignantes à l'UAC. Aussi, de nouvelles perspectives d'enquête ont-elles été repérées, notamment: l'étude approfondie des disparités de la représentativité des femmes Enseignantes dans l'enseignement supérieur.

## ABSTRACT

---

This study on "Gender and profession issue: the case of the UAC" aims to explore the factors which underlie the low representation of women at the UAC as Teachers and their difficult progression through a grade. The methodology used for the collection of information was the development of an interview guide for the Teachers of UAC and a questionnaire for the students. The results showed that very few women teach at the UAC. They are also less likely to have high ranks and positions of responsibility. The study showed that the causes are psychological and socio-cultural (the domestic, school and religious education... etc.).Some suggestions were made at the end of this study to improve the representation and advancement of women as teachers at the UAC. As a long-term vision, this study did not take into account the specific problems of each entity, and it also does not show the disparities of the representativeness of the Teaching women in the higher education.